

Руководство по установке, эксплуатации и уходу за котлами

THERM 20 и 28 CX.A, LX.A, LXZ.A
THERM 20 и 28 TCX.A, TLX.A, TLXZ.A

Настенный газовый котёл



Thermona®

Thermona[®]

все что производим греет

**Инструкция по установке,
работе и уходу за котлом**

**THERM 20 и 28 CX.A, LX.A, LXZ.A
THERM 20 и 28 TCX.A, TLX.A, TLXZ.A**

СОДЕРЖАНИЕ

1. Общая информация	4
1.1 Применение	4
1.2 Подробная информация о приборе	4
1.2.1 Описание прибора	4
1.2.2 Варианты исполнения	4
1.2.3 Общее описание	5
1.2.4 Принципиальные схемы гидравлики и функционирования	5
1.3 Безопасность эксплуатации	7
1.4 Технические параметры	8
1.5 Устройство котлов	10
2. Инструкция по эксплуатации	13
2.1 Управление и сигнализация	13
2.1.1 Панель управления котла	13
2.1.2 Дисплей LCD	14
2.1.3 Информационное меню	14
2.1.4 Сообщения о сбоях	15
2.2 Включение и выключение котла	15
2.2.1 Ввод в эксплуатацию	15
2.2.2 Окончание эксплуатации котла	16
2.3 Регулирование	16
2.3.1 Эксплуатация котла без термостата помещения или регулятора	16
2.3.2 Эксплуатация котла с термостатом помещения	16
2.3.3 Эксплуатация котла с применением встроенного эквитермного регулирования	17
2.3.4 Эксплуатация котла с вышестоящим эквитермным регулятором	18
2.3.5 Регулирование каскадных котельных	19
2.3.6 Нагрев хозяйственной воды (ГВС)	19
2.3.6.1 Нагрев ГВС в резервуаре – ОПИСАНИЕ РАБОТЫ (котлы LXZ.A и TLXZ.A)	19
2.3.6.2 Проточный нагрев ГВС – ОПИСАНИЕ РАБОТЫ (котлы CX.A и TCX.A)	20
2.3.7 Нагрев ГВС в аккумулирующем резервуаре в комбинации с солнечными панелями	20
2.4 Отдельные предохранительные функции котла	20
2.5 Уход и сервис	22
2.5.1 Дополнение системы отопления	22
2.6 Гарантия и гарантийные условия	22
3. Инструкция по установке	23
3.1 Основные указания по монтажу котла	23
3.2 Комплектность поставки	23
3.3 Размещение котла	23
3.4 Подвешивание котла	25
3.5 Подсоединение котла к водогрейной системе	25
3.5.1 Размеры и подсоединение	26
3.5.2 Графики избыточных давлений подсоединяемой отопительной воды (на выходе отоп. воды)	27
3.5.3 Расширительный бак	28
3.5.4 Использование незамерзающих смесей	28
3.5.5 Предохранительный вентиль	28
3.6 Подсоединение котла к газовой сети	28
3.7 Переоборудование на иные виды топлива	29
3.8 Заполнение и слив отопительной системы	29
3.8.1 Порядок заполнения отопительной системы	29
3.8.2 Дополнение воды в отопительную систему	29
3.8.3 Слив воды из отопительной системы	29
3.9 Подключение к дымоходу (20 и 28 CX.A, LX.A, LXZ.A)	29
3.10 Решение отвода дымовых газов для версии „ТУРБО“ (20 и 28 TCX.A, TLX.A, TLXZ.A)	30
3.11 Подсоединение котла с резервуаром	31
3.12 Подключение котла к электросети	31
3.12.1 Подключение термостата помещения	31
3.12.2 Подключение регулятора помещения коммуникацией OpenTherm	31
3.13 Варианты установки котла	32
4. Дополнительная информация для сервиса	32
4.1 Газовая арматура SIT 845 SIGMA - настройка	32
4.2 Графики настройки мощности котла	33
4.3 Электросхема подключения	36
5. Записи о проведении гарантийного и послегарантийного ремонта и ежегодных проверок	38
6. Сертификат качества и комплектности изделия	39

Графические символы, использованные в тексте:



Предупреждения производителя, прямо влияющие на безопасность эксплуатации прибора



Предупреждения информационного характера

1. ОБЩАЯ ИНФОРМАЦИЯ

1.1 Применение

Настенные котлы THERM 20 и 28 CX.A, LX.A, LXZ.A, TCX.A, TLX.A, TLXZ.A - это газовые водогрейные котлы, сжигающие природный газ или пропан. При использовании по отдельности предназначены для объектов с теплопотерей до 20 или 28 кВт. Конструкция котлов рассчитана на максимальную эффективность и соблюдение минимального уровня выбросов в воздух. Они работают экономично и не наносят ущерба окружающей среде. Мощность котла бесступенчато регулируется в диапазоне около 40 - 100 % и адаптируется к моментальным теплопотерям объекта.

Котлы модельного ряда 20 и 28 помимо отопления можно использовать для нагрева хозяйственной воды (ГВС) как в резервуаре без прямого нагрева, так и проточным способом.



Котёл предназначен для закрытых отопительных систем, оборудованных расширительной ёмкостью или открытой расширительной ёмкостью на высоте не менее 8 метров над котлом.

1.2 Подробная информация о приборе

1.2 Описание прибора

- это настенный котёл, предназначенный для отопления гражданских и промышленных объектов
- возможность нагрева ГВС - проточный нагрев или не прямой нагрев в резервуаре
- работает на природном газу или пропане
- полностью автоматическая работа
- автоматическая бесступенчатая модуляция мощности
- простое управление котлом
- высокий комфорт
- встроенное эквитермное регулирование
- возможность управления вышестоящим термостатом помещения или интеллигентным регулятором помещения
- высокая безопасность работы
- использованы защитные элементы котла, предотвращающие перегрев котла или утечку дымовых газов
- встроенный трёхступенчатый циркуляционный насос
- предохранительный клапан 3 бара
- предохранительные функции (защита от замерзания, защита насоса и т.д.)
- электрический поджиг (экономия газа)
- встроенный автоматический байпас

1.2.2 Варианты исполнения

THERM 20 и 28 CX.A

- открытая камера сгорания
- проточный нагрев ГВС
- отвод продуктов горения в дымоход (естественная тяга)

THERM 20 и 28 LX.A

- открытая камера сгорания
- вариант только для отопления
- отвод продуктов горения в дымоход (естественная тяга)

THERM 20 и 28 LXZ.A

- открытая камера сгорания
- нагрев ГВС в резервуаре без прямого нагрева
- отвод продуктов горения в дымоход (естественная тяга)

THERM 20 и 28 TCX.A

- закрытая камера сгорания - т.н. исполнение TURBO
- проточный нагрев ГВС
- воздух для сжигания отбирается снаружи

THERM 20 и 28 TLX.A

- закрытая камера сгорания - т.н. исполнение TURBO
- вариант только для отопления
- воздух для сжигания отбирается снаружи

THERM 20 и 28 TLXZ.A

- закрытая камера сгорания - т.н. исполнение TURBO
- нагрев ГВС в резервуаре без прямого нагрева
- воздух для сжигания отбирается снаружи

1.2.3 Общее описание

Основу газовых котлов THERM представляет несущая рама, на которой закреплены отдельные элементы котла. В верхней части установлен медный теплообменник, поверхность которого защищена смесью алюминия с силиконом. Внутри трубок теплообменника для повышения теплопередающих свойств и одновременно эффективности встроены специальные турбуляторы. Для сохранения минимального уровня потерь тепла внешняя поверхность пластин и внутренняя часть теплообменника должны поддерживаться в чистоте! Дымовые теплообменники на входе оборудованы автоматическими воздуховыпускными клапанами, на входе - аварийными контактными термостатами.

Камера сгорания, а для версии турбо и запорная камера произведены из покрытого алюминием листового металла и выложены теплоизоляцией. Передняя стенка съёмная. Над дымовыми теплообменниками дымоходных версий размещен тягопрерыватель, на котором установлен термостат дымовых газов для мониторинга обратного движения дымовых газов. В нижней части камеры сгорания размещена газовая горелка современной конструкции. Она оборудована электродом поджига и контрольным ионизирующим электродом горения. К горелке с помощью резьбового соединения подсоединена газовая арматура, которая включает регулятор давления газа и два соленоидных клапана, управляемых автоматикой. В состав газовой арматуры входит модулирующий электромагнит. Магнитный сердечник катушки модулятора имеет регулируемый ход, тем самым обеспечивается регулирование давления газа к горелке в установленном диапазоне.

На входе обратной воды установлен циркуляционный насос, обеспечивающий проток воды через котёл. Достаточное давление отопительной воды контролируется напорным выключателем. Перед насосом размещен предохранительный клапан отопительной воды для защиты котла.

Панель управления пластмассовая. На передней стороне панели управления размещены элементы управления (см. главу "Руководство по работе"). Внутри установлена микропроцессорная автоматика нового поколения HDIMS 04-TN01 для управления работой котла, управления предохранением котла и непосредственно регулирования. Газовые котлы THERM работают без запальной горелки (т.н. вечного пламени) и поджигаются электрической искрой. Тем самым достигается значительная экономия газа.

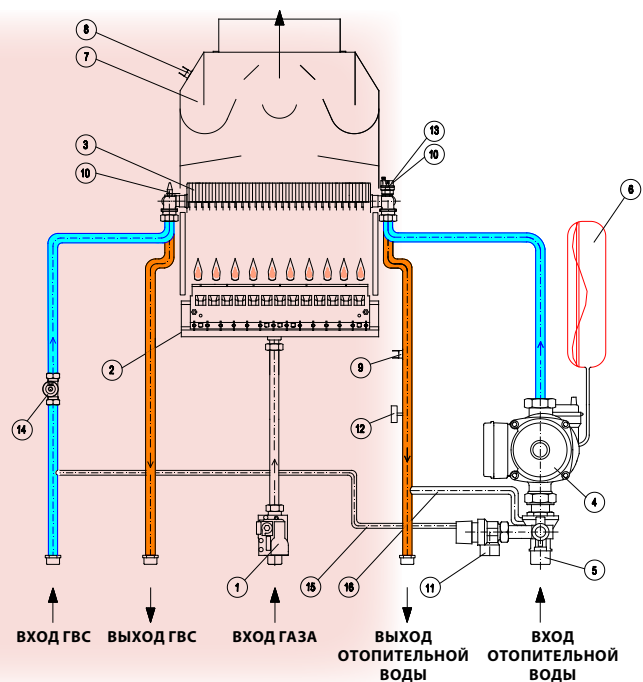
Котлы в исполнении "С" (турбо) по сравнению со стандартным исполнением котлов с открытой камерой сгорания дополнительно оборудованы вентилятором продуктов горения. Правильная работа вентилятора контролируется с помощью моностата. После замыкания электрического контакта маностата включается цикл поджига с последующим поджигом горелки.

1.2.4 Принципиальные схемы гидравлики и функционирования

THERM 20 и 28 CX.A

Позиция Деталь

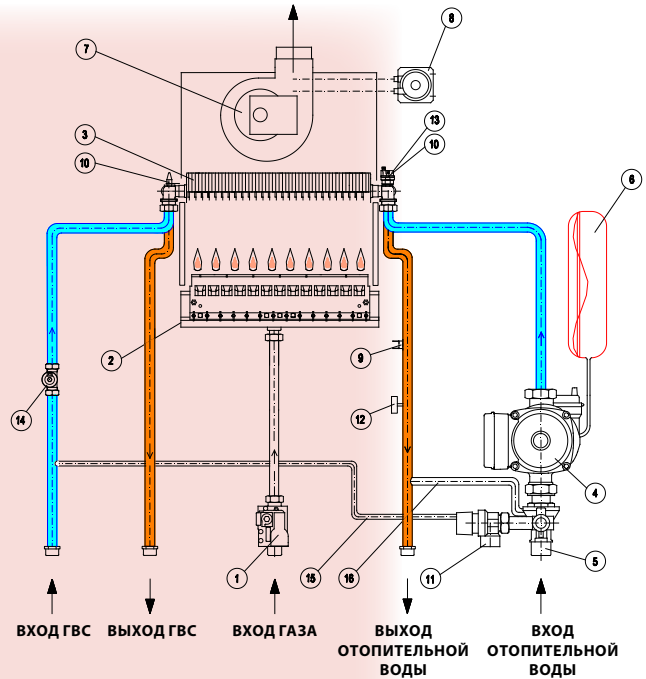
- 1 - Газовый вентиль
- 2 - Горелка
- 3 - Битермический теплообменник
- 4 - Насос
- 5 - Объединенная арматура
- 6 - Расширительный бак
- 7 - Тягопрерыватель
- 8 - Термостат дымовых газов
- 9 - Аварийный термостат
- 10 - Температурный датчик
- 11 - Предохранительный вентиль
- 12 - Датчик давления
- 13 - Воздуховыпускной вентиль
- 14 - Датчик протока
- 15 - Дополнение отоп. системы
- 16 - Байпас



THERM 20 и 28 TCX.A

Позиция Деталь

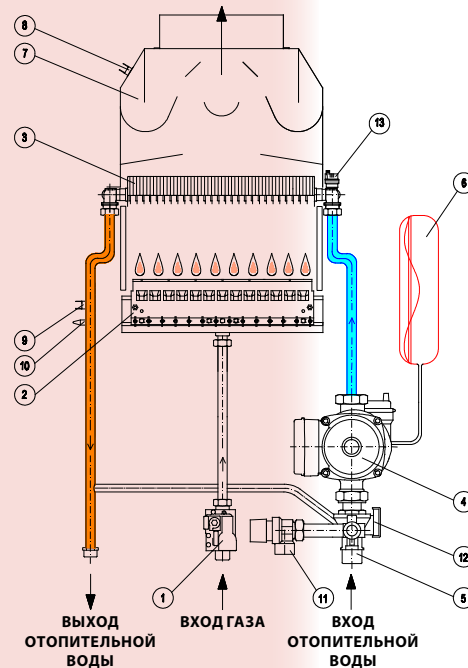
- 1 - Газовый вентиль
- 2 - Горелка
- 3 - Битермический теплообменник
- 4 - Насос
- 5 - Объединенная арматура
- 6 - Расширительный бак
- 7 - Вентилятор
- 8 - Маностат
- 9 - Аварийный термостат
- 10 - Температурный датчик
- 11 - Предохранительный вентиль
- 12 - Датчик давления
- 13 - Воздуховыпускной вентиль
- 14 - Датчик протока
- 15 - Дополнение отоп. системы
- 16 - Байпас



THERM 20 и 28 LX.A

Позиция Деталь

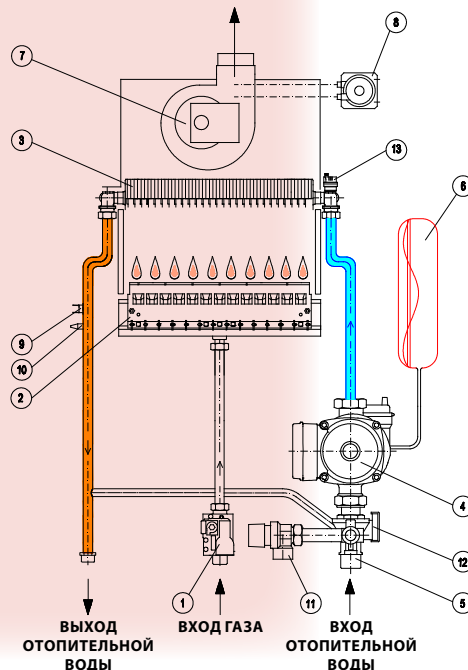
- 1 - Газовый вентиль
- 2 - Горелка
- 3 - Теплообменник котла
- 4 - Насос
- 5 - Объединенная арматура
- 6 - Расширительный бак
- 7 - Тягопрерыватель
- 8 - Термостат дымовых газов
- 9 - Аварийный термостат
- 10 - Температурный датчик
- 11 - Предохранительный вентиль
- 12 - Датчик протока
- 13 - Воздуховыпускной вентиль



THERM 20 и 28 TLX.A

Позиция Деталь

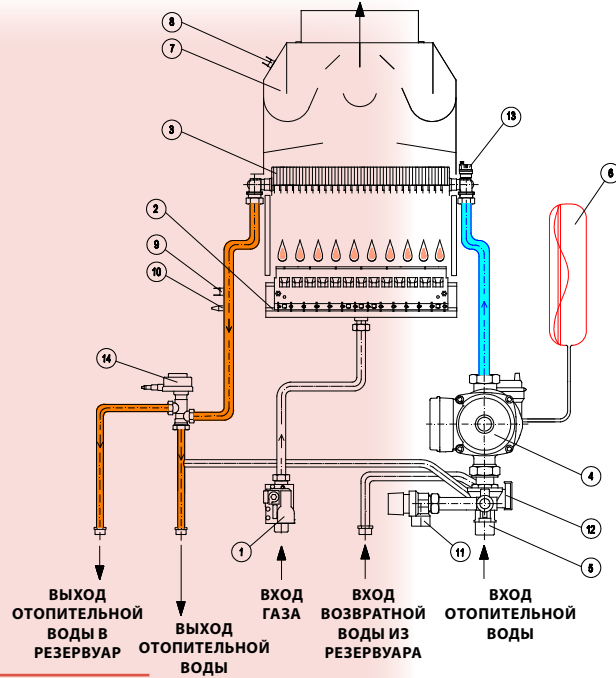
- 1 - Газовый вентиль
- 2 - Горелка
- 3 - Теплообменник котла
- 4 - Насос
- 5 - Объединенная арматура
- 6 - Расширительный бак
- 7 - Вентилятор
- 8 - Маностат
- 9 - Аварийный термостат
- 10 - Температурный датчик
- 11 - Предохранительный вентиль
- 12 - Датчик протока
- 13 - Воздуховыпускной вентиль



THERM 20 и 28 LXZ.A

Позиция Деталь

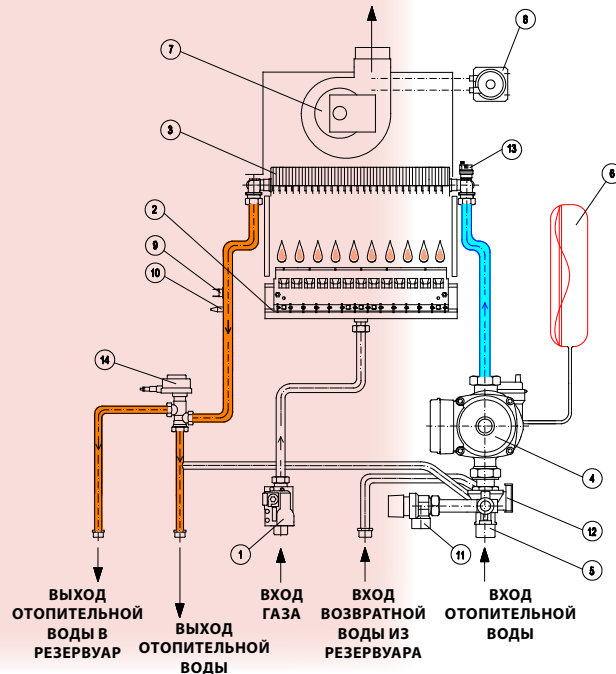
- 1 - Газовый вентиль
- 2 - Горелка
- 3 - Теплообменник котла
- 4 - Насос
- 5 - Объединенная арматура
- 6 - Расширительный резервуар
- 7 - Тягопрерыватель
- 8 - Термостат дымовых газов
- 9 - Аварийный термостат
- 10 - Температурный датчик
- 11 - Предохранительный вентиль
- 12 - Датчик протока
- 13 - Воздуховыпускной вентиль
- 14 - Трёхходовой вентиль



THERM 20 и 28 TLXZ.A

Позиция Деталь

- 1 - Газовый вентиль
- 2 - Горелка
- 3 - Теплообменник котла
- 4 - Насос
- 5 - Объединенная арматура
- 6 - Расширительный резервуар
- 7 - Вентилятор
- 8 - Маностат
- 9 - Аварийный термостат
- 10 - Температурный датчик
- 11 - Предохранительный вентиль
- 12 - Датчик протока
- 13 - Воздуховыпускной вентиль
- 14 - Трёхходовой вентиль



1.3 Безопасность эксплуатации

Котлы THERM оборудованы всеми предохранительными, аварийными и защитными элементами, полностью обеспечивающими безопасную эксплуатацию котла. Если не смотря на это возникнет нестандартное состояние, напр. из-за неквалифицированных действий, несоблюдения правил регулярного контроля и ревизий котла и т.п., рекомендуем действовать следующим образом:

При запахе газа:

- закрыть кран подачи газа под котлом
- обеспечить вентиляцию помещения (окна, двери)
- не манипулировать с эл. выключателями
- погасить возможный горящий открытый огонь
- немедленно пригласить сервисного специалиста

При запахе дымовых газов:

- выключить котёл
- обеспечить вентиляцию помещения (окна, двери)
- пригласить сервисного специалиста (запрещено эксплуатировать котёл до проверки сервисным специалистом)

При пожаре прибора:

- закрыть кран подачи газа под котлом
- отключить прибор от эл. сети
- погасить огонь порошковым или углекислотным огнетушителем

1.4 Технические параметры

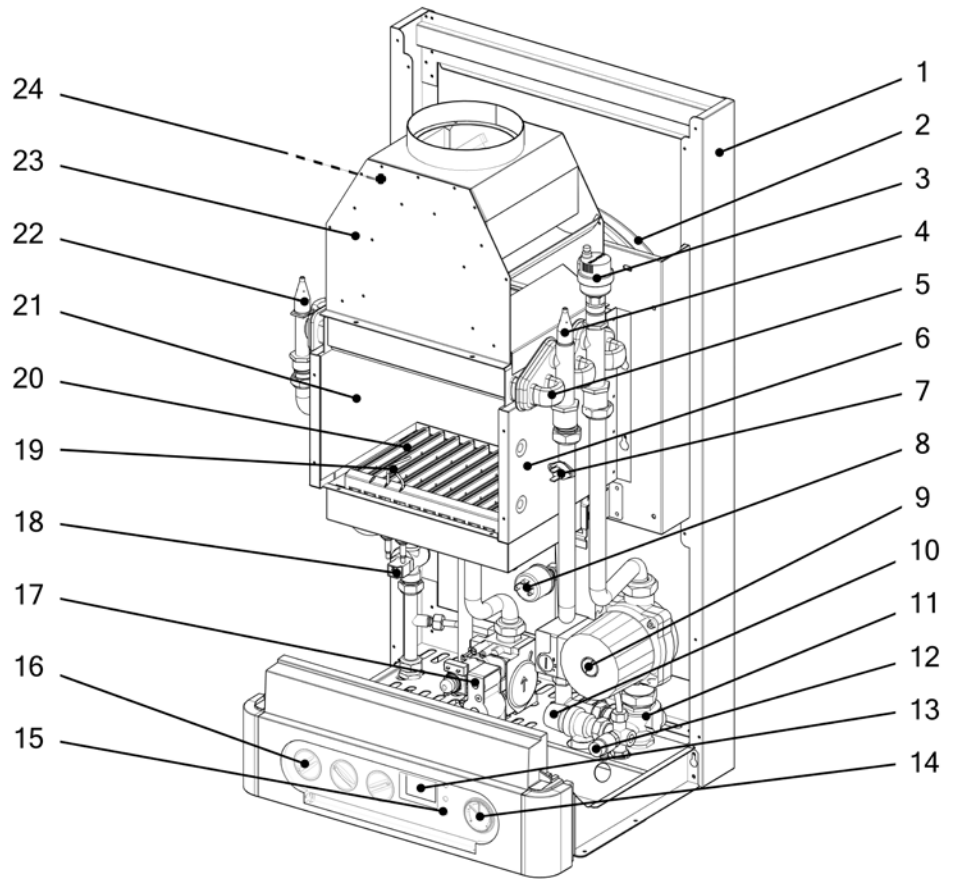
Название	Ед.	THERM 20 CX.A	THERM 20 LX.A, THERM 20 LXZ.A	THERM 28 CX.A	THERM 28 LX.A, THERM 28 LXZ.A
Макс. тепловая мощность	кВт	22,2	22,2	31,0	31,0
Минимальн. тепловая мощность	кВт	8,8	8,8	13,2	13,2
Макс. тепл. мощность на отопление	кВт	20	20	28	28
Мин. тепл. мощность на отопление	кВт	8	8	12	12
Номин. тепл. мощность на ГВС	кВт	20	20	28	28
Количество сопел горелки	шт	11	11	16	16
Отверстие сопел	- природный газ	мм	1,20	1,15	1,15
	- пропан	мм	0,82	0,82	0,82
Давление газа на входе в прибор	- природный газ	мбар	20	20	20
	- пропан	мбар	37	37	37
Давление газа на соплах горелки	- природный газ	мбар	3,5 – 13,5	3,5 – 13,5	3,6 – 13,6
	- пропан	мбар	5,0 – 23,0	5,0 – 23,0	5,1 – 21,7
Расход газа	- природный газ	м³/ч	0,90 – 2,30	0,90 – 2,30	1,40 – 3,25
	- пропан	м³/ч	0,34 – 0,85	0,34 – 0,85	0,50 – 1,20
Макс. давление отоп. системы	бар	3	3	3	3
Мин. давление отоп. системы	бар	0,8	0,8	0,8	0,8
Макс. давл. на входе холодной воды	бар	6	-	6	-
Мин. давл. на входе холодной воды	бар	1	-	1	-
Мин. проток ГВС	л.мин ⁻¹	2,8	-	2,8	-
Расход ГВС при	Δt = 25 °C	л.мин ⁻¹	11,5	-	16,1
	Δt = 35 °C	л.мин ⁻¹	8,2	-	11,4
Макс. температура отопительной воды на выходе	°C	80	80	80	80
Средняя темп. дымовых газов	°C	110	110	115	115
Весовой расход дымовых газов	г.с ⁻¹	18 – 23	18 – 23	18 – 23	18 – 23
Макс. шумность по ЧСН 01 16 03	дБ	52	52	52	52
КПД котла	%	90	90	90	90
Класс NOx котла по ЧСН EN 297/A5	-	2	2	3	3
Номинальное напряжение / частота питания	В / Гц	230 / 50 ~	230 / 50 ~	230 / 50 ~	230 / 50 ~
Номин. эл. потребл. мощность	Вт	120	120	120	120
Номин. ток предохранителя прибора	А	1,6	1,6	1,6	1,6
Класс защиты эл. элементов	-	IP 44	IP 44	IP 44	IP 44
Среда по ЧСН 33 20 00 – 3	-	AA5/AB5 стандартная	AA5/AB5 стандартная	AA5/AB5 стандартная	AA5/AB5 стандартная
Объём экспанзомата	л	8	8	10	10
Давление заполнения экспанзомата	бар	1	1	1	1
Диаметр дымового канала	мм	120	120	130	130
Размеры: высота/ширина/глубина	мм	830 / 430 / 370	830 / 430 / 370	830 / 500 / 370	830 / 500 / 370
Вес котла	кг	33	31/33	37	35/37

Название	Ед.	THERM 20 TCX.A	THERM 20 TLX.A, THERM 20 TLXZ.A	THERM 28 TCX.A	THERM 28 TLX.A, THERM 28 TLXZ.A
Макс. тепловая мощность	кВт	22,2	22,2	31,0	31,0
Минимальн. тепловая мощность	кВт	9,9	9,9	14,3	14,3
Макс. тепловая мощность на отопление	кВт	20	20	28	28
Мин. тепловая мощность на отопление	кВт	9	9	13	13
Номин. тепл. мощность на ГВС	кВт	20	20	28	28
Количество сопел горелки	шт	11	11	16	16
Отверстие сопел	- природный газ	мм	1,20	1,15	1,15
	- пропан	мм	0,82	0,82	0,82
Давление газа на входе в прибор	- природный газ	мбар	20	20	20
	- пропан	мбар	37	37	37
Давление газа на соплах горелки	- природный газ	мбар	4,0 – 13,5	4,0 – 13,5	4,0 – 13,6
	- пропан	мбар	6,5 – 23,0	6,5 – 23,0	6,0 – 21,7
Расход газа	- природный газ	м³/ч	1,00 – 2,30	1,00 – 2,30	1,50 – 3,25
	- пропан	м³/ч	0,38 – 0,85	0,38 – 0,85	0,55 – 1,20
Макс. давление отопительной системы	бар	3	3	3	3
Мин. давление отопительной системы	бар	0,8	0,8	0,8	0,8
Макс. давление на входе холодной воды	бар	6	-	6	-
Мин. давление на входе холодной воды	бар	1	-	1	-
Мин. проток ГВС	л.мин ⁻¹	2,8	-	2,8	-
Расход ГВС при	Δt = 25 °С	л.мин ⁻¹	11,5	-	16,1
	Δt = 35 °С	л.мин ⁻¹	8,2	-	11,4
Макс. температура отопительной воды на выходе	°С	80	80	80	80
Средняя температура дымовых газов	°С	115	115	115	115
Весовой расход дымовых газов	г.с ⁻¹	7,5 – 16,0	7,5 – 16,0	10,0 – 22,0	10,0 – 22,0
Макс. шумность по ЧСН 01 16 03	дБ	52	52	52	52
КПД котла	%	90	90	90	90
Класс NOx котла по ЧСН EN 297/A5	-	3	3	3	3
Номинальное напряжение/частота питания	В / Гц	230 / 50 ~	230 / 50 ~	230 / 50 ~	230 / 50 ~
Номин. эл. потребляемая мощность	Вт	150	150	150	150
Номинальный ток предохранителя прибора	А	1,6	1,6	1,6	1,6
Класс защиты эл. элементов	-	IP 44	IP 44	IP 44	IP 44
Среда по ЧСН 33 20 00 – 3	-	AA5/AB5 стандартная	AA5/AB5 стандартная	AA5/AB5 стандартная	AA5/AB5 стандартная
Объём экспанзомата	л	8	8	10	10
Давление заполнения экспанзомата	бар	1	1	1	1
Диаметр газоотводного канала	мм	60/100	60/100	60/100	60/100
Размеры: высота/ширина/глубина	мм	830 / 430 / 370	830 / 430 / 370	830 / 500 / 370	830 / 500 / 370
Вес котла	кг	40	38 / 40	44	42 / 44

1.5 Устройство котлов

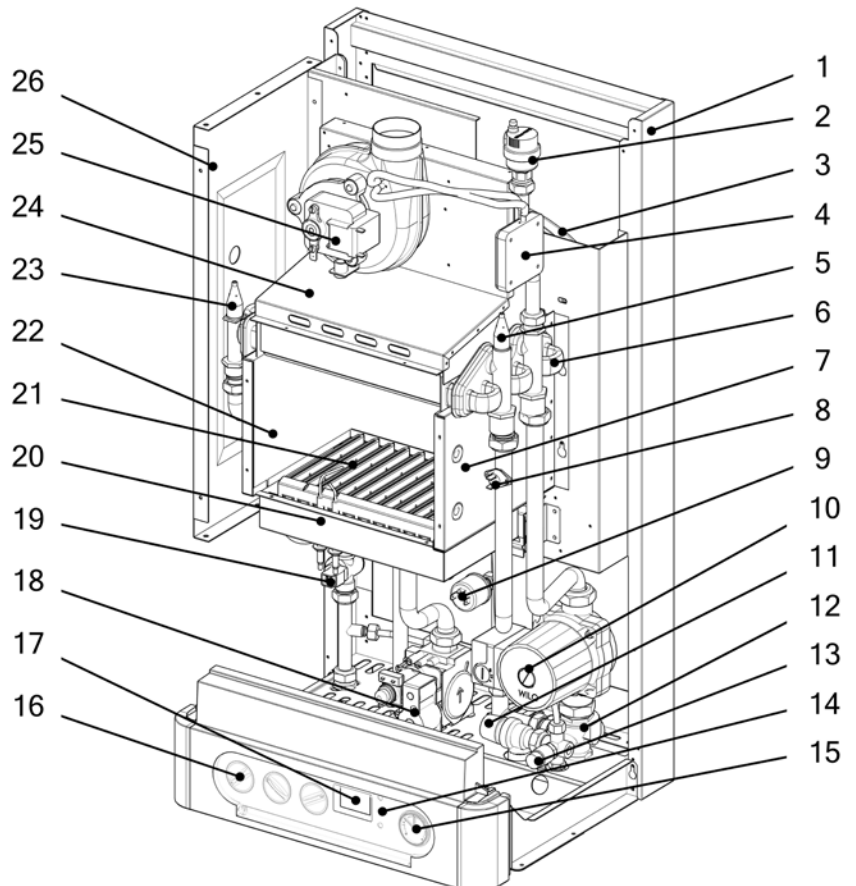
THERM 20, 28 CX.A

1. Рама котла
2. Расширительный резервуар
3. Воздуховыпускной клапан
4. Термодатчик отопления
5. Битермический теплообменник
6. Камера сгорания
7. Аварийный термостат
8. Напорный выключатель
9. Насос
10. Предохранительный вентиль
11. Объединенная арматура
12. Сливной вентиль
13. Дисплей
14. Манометр
15. Многофункциональные кнопки
16. Поворотный переключатель
17. Газовый вентиль
18. Датчик протока
19. Электроды
20. Горелка
21. Изоляция камеры сгорания
22. Термодатчик ГВС
23. Тягопрерыватель дымовых газов
24. Термостат продуктов горения



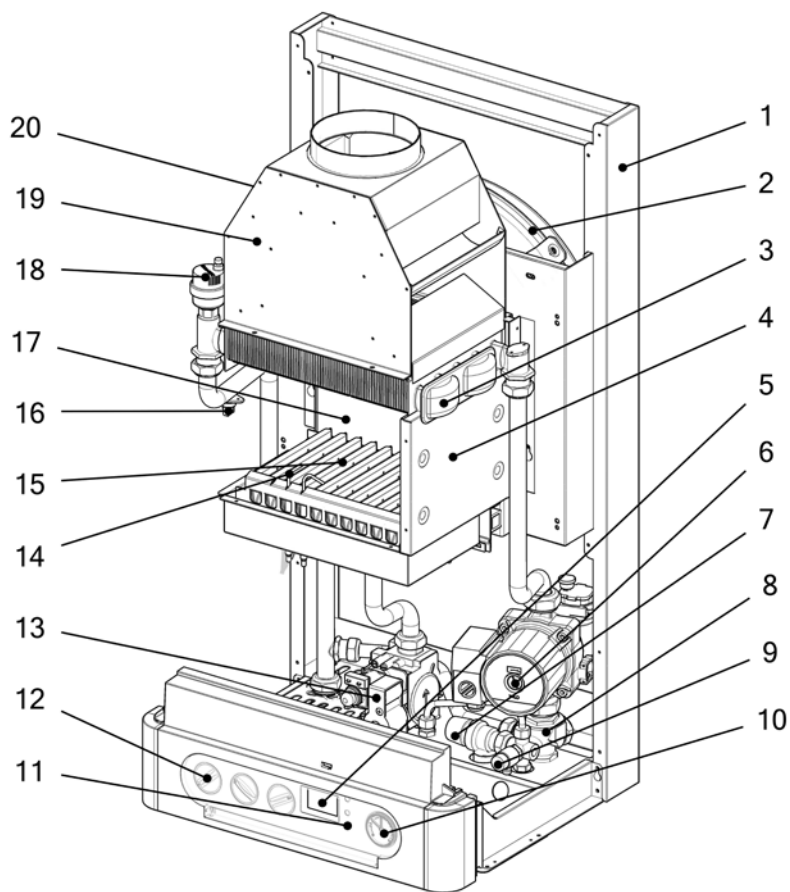
THERM 20, 28 TCX.A

1. Рама котла
2. Воздуховыпускной клапан
3. Расширительный резервуар
4. Маностат
5. Термодатчик отопления
6. Битермический теплообменник
7. Камера сгорания
8. Аварийный термостат
9. Напорный выключатель
10. Насос
11. Предохранительный вентиль
12. Объединенная арматура
13. Сливной вентиль
14. Многофункциональные кнопки
15. Манометр
16. Поворотный переключатель
17. Дисплей
18. Газовый вентиль
19. Датчик протока
20. Электроды
21. Горелка
22. Изоляция камеры сгорания
23. Термодатчик ГВС
24. Сборник дымовых газов
25. Вентилятор дымовых газов
26. Закрывающая камера



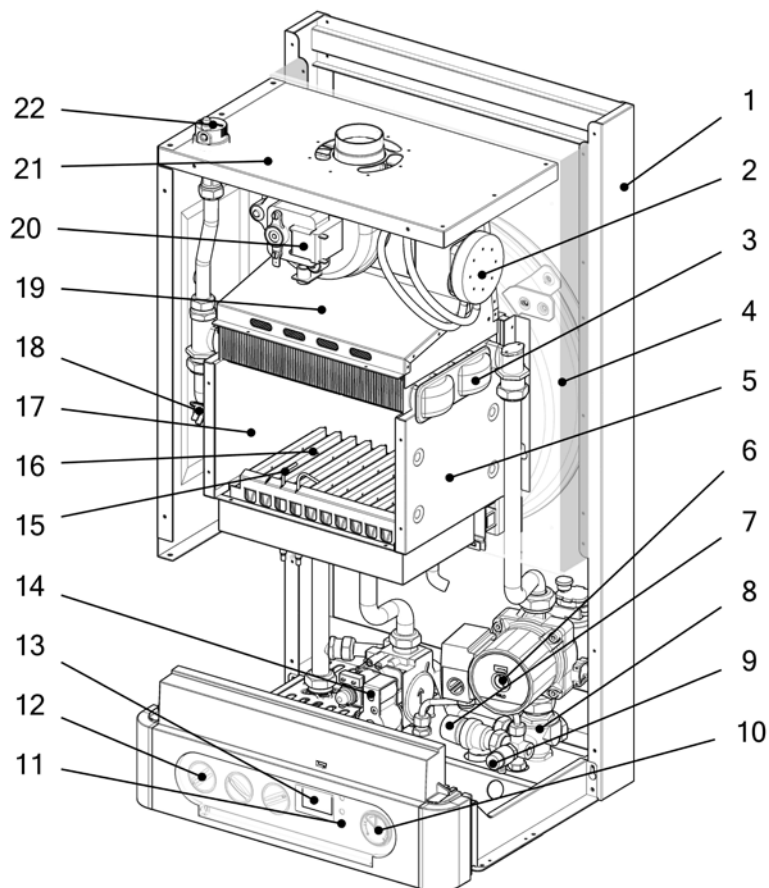
THERM 20, 28 LX.A

1. Рама котла
2. Расширительный резервуар
3. Теплообменник (дымовые газы - вода)
4. Камера сгорания
5. Дисплей
6. Насос
7. Предохранительный вентиль
8. Объединенная арматура
9. Сливной вентиль
10. Манометр
11. Многофункциональные кнопки
12. Поворотный переключатель
13. Газовый вентиль
14. Электроды
15. Горелка
16. Аварийный термостат
17. Изоляция камеры сгорания
18. Воздуховыпускной клапан
19. Тягопрерыватель дымовых газов
20. Термостат продуктов горения



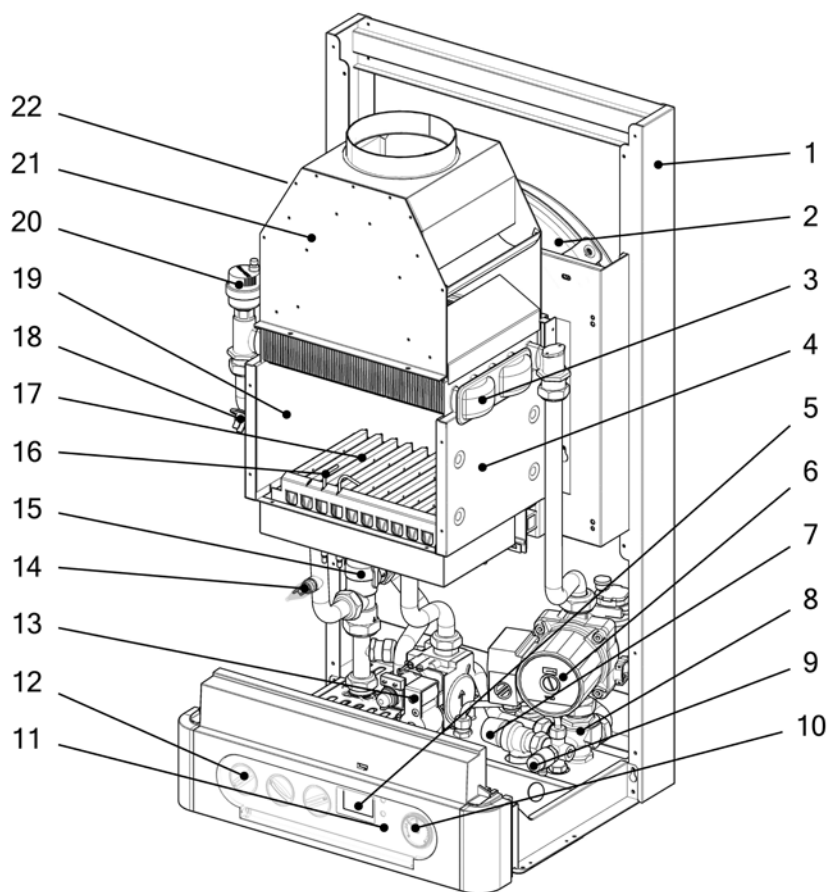
THERM 20, 28 TLX.A

1. Рама котла
2. Маностат
3. Теплообменник (дымовые газы - вода)
4. Расширительный резервуар
5. Камера сгорания
6. Насос
7. Предохранительный вентиль
8. Объединенная арматура
9. Сливной вентиль
10. Манометр
11. Многофункциональные кнопки
12. Поворотный переключатель
13. Дисплей
14. Газовый вентиль
15. Электроды
16. Горелка
17. Изоляция камеры сгорания
18. Аварийный термостат
19. Сборник дымовых газов
20. Вентилятор дымовых газов
21. Закрывающая камера
22. Воздуховыпускной клапан



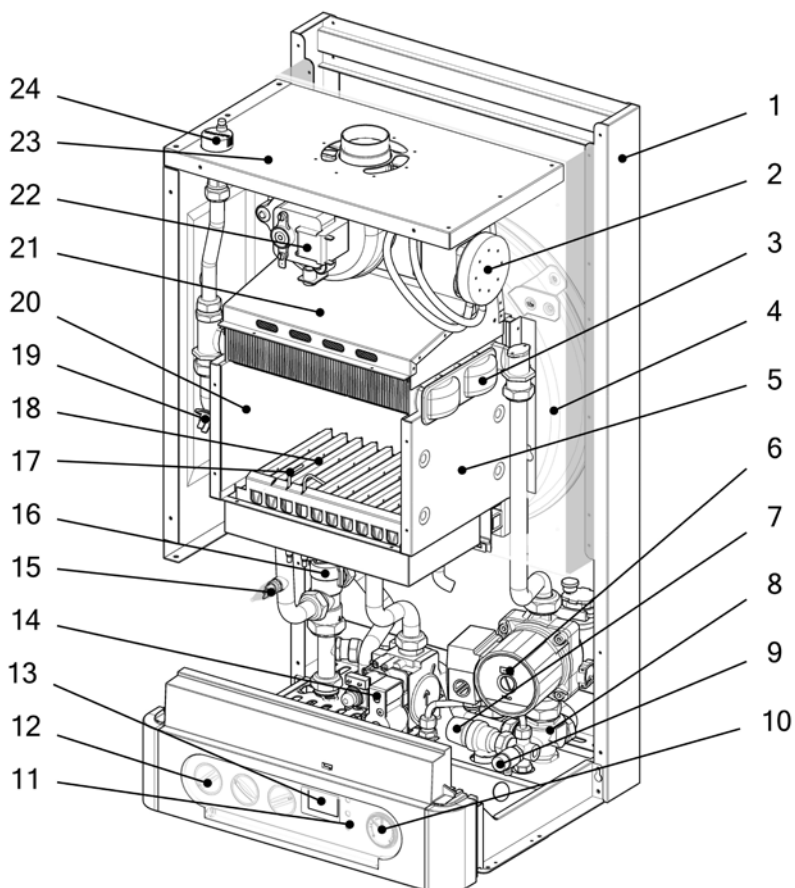
THERM 20, 28 LXZ.A

1. Рама котла
2. Расширительный резервуар
3. Теплообменник (дымные газы - вода)
4. Камера сгорания
5. Дисплей
6. Насос
7. Предохранительный вентиль
8. Объединенная арматура
9. Сливной вентиль
10. Манометр
11. Многофункциональные кнопки
12. Поворотный переключатель
13. Газовый вентиль
14. Термодатчик отопления
15. Трехходовой клапан
16. Электроды
17. Горелка
18. Аварийный термостат
19. Изоляция камеры сгорания
20. Воздуховыпускной клапан
21. Тягопрерыватель дымовых газов
22. Термостат продуктов сгорания



THERM 20, 28 TLXZ.A

1. Рама котла
2. Маностат
3. Теплообменник (дымные газы - вода)
4. Расширительный резервуар
5. Камера сгорания
6. Насос
7. Предохранительный вентиль
8. Объединенная арматура
9. Сливной вентиль
10. Манометр
11. Многофункциональные кнопки
12. Поворотный переключатель
13. Дисплей
14. Газовый вентиль
15. Термодатчик отопления
16. Трехходовой клапан
17. Электроды
18. Горелка
19. Аварийный термостат
20. Изоляция камеры сгорания
21. Сборник дымовых газов
22. Вентилятор дымовых газов
23. Закрывающая камера
24. Воздуховыпускной клапан



2. ИНСТРУКЦИЯ ПО ЭКСПЛУАТАЦИИ

2.1 Управление и сигнализация

2.1.1 Панель управления котла

Элементы управления котла скрыты под передней пластмассовой крышкой. Крышка открывается лёгким тянущим движением за захват в верхней части или давлением на нижнюю часть отверстия для дисплея.



Положения переключателя режимов работы:

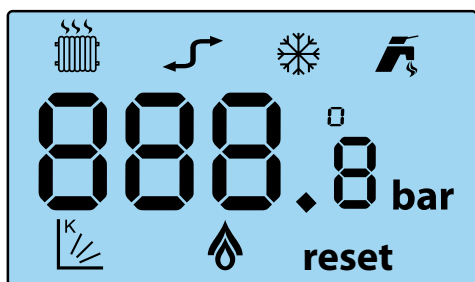
- 0 Выключение котла** – включены только предохранительные функции котла (при подключении котла к эл. сети и открытой подаче газа). При выборе этого режима на дисплее котла отображается OFF, выключены отопление, нагрев ГВС, одновременно не горит подсветка дисплея.
- ☀ Летний режим** (включен только нагрев ГВС, отопление выключено)
- ❄ Зимний режим** (включено отопление и нагрев ГВС)
- reset Разблокирование состояния неисправности котла**
- 🔧 Сервисный режим** (т.н. функция „трубочист“ – мощность котла можно бесступенчато регулировать средним поворотным регулятором – левое положение = минимальная мощность и температура, правое положение = максимальная мощность и температура). Этот режим предназначен только для сервисных целей и измерений (выбросы, температура дымовых газов и т.д.)
- 🌀 Установка температуры отопления** – поворотный регулятор для настройки пользователем температуры воды на выходе в систему отопления в диапазоне 35 – 80 °С (рекомендуемый диапазон 55 – 80 °С). В случае выбора эквитермного регулирования регулятором устанавливается сдвиг графика отопления (в диапазоне ± 15 °С от эквитермного графика).
- 🔧 Установка температуры ГВС** – Используется только в котлах CX.A и TCX.A, а при использовании котла для дополнительного нагрева солнечного аккумулирующего резервуара (специальная функция в случае каскада котлов с интерфейсом коммуникации IU04.10 в управляющем котле: установка ночного режима - см. инструкцию по каскадным котельным). Температура ГВС для котлов LXZ.A и TLXZ.A со стандартным резервуаром устанавливается прямо на термостате резервуара.

Выключение нагрева ГВС – установкой вращательного регулятора настройки пользователем температуры горячего водоснабжения на выходе в крайнее левое положение (менее чем 10° траектории) можно полностью выключить горячее водоснабжение.

Многофункциональные кнопки – предназначены для диагностики и настройки параметров котла, только для сервисного техника, или для переключения информационных данных (см. далее).

Манометр – отображает измеренное давление воды в системе отопления

2.1.2 Дисплей LCD



Индикация устанавливаемой температуры:

После поворота переключателя для установки температуры системы отопления или ГВС (котла с проточным нагревом ГВС) начнёт мигать соответствующий символ режима и цифровое отображение температуры на дисплее LCD. В этом случае отображается значение устанавливаемой температуры. По окончании установки индикация отображаемой температуры сохранится еще прибл. 5 секунд. Последующее постоянное отображение цифрового значения и символа снова показывает реальную температуру соответствующего режима.

Описание символов, отображаемых на дисплее:

СИМВОЛ	НАИМЕНОВАНИЕ	ЗНАЧЕНИЕ
88.8	поле отображения	Отображение температур, состояний неисправности и сервисных параметров
	краник	Горит постоянно - котёл в режиме нагрева ГВС Мигает - отобр. температуры ГВС или требуемой температуры ГВС
	радиатор	Горит постоянно - котёл в режиме отопления Мигает - отображение температуры отопления или требуемой температуры отопления
	огонь	Горит постоянно - горелка горит Мигает - горелка горит в сервисном режиме
	график (коэффициент "К")	Горит постоянно - выбран эквитермный режим отопления Мигает - отображение коэффициента "К", или вместе с °C наружной температуры
	снежинка	Котёл в режиме "ЗИМА"
	Коммуникация	Горит постоянно - коммуникация OpenTherm+ активна Мигает - коммуникация с интерфейсом каскада активна

2.1.3 Информационное меню

Кнопки и использованы для входа и перемещения в обоих направлениях в информационно меню в следующем порядке:

ПАРАМЕТР	ОТОБРАЖЕНИЕ НА ДИСПЛЕЕ
Требуемая температура отопления	35 °C
Температура отопления	35 °C
Требуемая температура ГВС (2)	35 °C
Температура ГВС (2)	35 °C
Наружная температура (1)	16 °C
Эквитермный график (коэффициент "К")	1.6
Возврат в нормальное отображение	

Если не будет нажата кнопка или в течение 10 секунд, или при одновременном нажатии кнопок и , информационное меню будет закончено.

(1) - отображение наружной температуры доступно только при подключении соответствующего датчика и выбора эквитермного регулирования.

(2) - при выборе нагрева ГВС в баке отображается „-“ , (при дополнительном нагреве солнечного аккумулятора отображается цифровое значение - см. далее)

2.1.4 Сообщения о сбоях

Возможная неисправность или иное отклонение для обращения внимания сигнализируется миганием подсветки LCD дисплея и отображением кода неисправности. На первой позиции дисплея отображается символ "E", на следующих позициях указывается код согласно таблице.

Отображаемые коды неисправности на дисплее LCD и их значение:

КОД СБОЯ	ЗНАЧЕНИЕ:
E01	Блокировка работы из-за отсутствия зажигания пламени горелки
E02	Недостаточное давление воды отопления
E04	Неисправность температурного датчика отопления (прерывание или короткое замыкание)
E05	Неисправность температурного датчика ГВС
E06	Блокировка работы после перегрева котла (аварийный термостат)
E07	Неисправность датчика наружной температуры
E08	Неисправность маностата воздуха (версия турбо) или термостата дымовых газов (версия с дымоходом)*
E12	Недостаточное давление воды отопления после 4 циклов насоса

Возможный код неисправности записан в памяти процессора, где сохраняется и в случае сбоя эл. питания. Тем самым сервисный техник может в любое время просмотреть память и историю неисправностей.



*** В случае появления неисправности E08 перекрывается привод топлива в котёл и запуск котла невозможен в течение 20 минут. Через 20 минут неисправность будет автоматически разблокирована. В случае повторного появления необходимо пригласить сервисного специалиста и устранить причины неисправности. После возможного вмешательства в прибор необходимо всегда произвести рабочее испытание.**

2.2 Включение и выключение котла

2.2.1 Ввод в эксплуатацию



Котёл разрешено вводить в эксплуатацию только сервисному технику, уполномоченному производителем! Перечень сервисных техников приведен в приложении к изделию.

Действия, которые необходимо исполнить перед и при запуске котла

Перед первым пуском котла необходимо исполнить следующие действия:

- проверить, наполнена ли система отопления котла и правильно ли произведена продувка котла
- проверить, что открыты все вентили под котлом и в системе отопления
- открыть газовый кран и проверить с помощью детектора утечки газа или пенного раствора герметичность котла на утечку газа.

По действий при первом зажигании котла:

- поворотный переключатель температуры отопительной воды на выходе установить на максимум
- вилку электропитания вставить в штепсельную розетку и включить котёл переключателем рабочих режимов
- кратковременным поворотом переключателя рабочих режимов в конечное правое положение котёл будет автоматически зажжён (если удален воздух из привода газа)
- проверить правильную работу всех термостатов и элементов управления
- проверить все функции котла
- проверить настройку диапазона мощности котла, при необходимости отрегулировать настройку в зависимости от условий отапливаемого объекта
- произвести обучение пользователя



Настройка параметров мощности котла и иных параметров должна соответствовать техническим данным. Любая перегрузка и неправильная эксплуатация котла может привести к повреждению его компонентов. В этом случае на данные компоненты не распространяется действие гарантии!

Запрещено эксплуатировать котёл с отключенным аварийным термостатом, термостатом дымовых газов или маностатом а также в случае их замены иным устройством, отличающимся от спецификации производителя! При несоблюдении этого требования возможны аварийные или иные опасные состояния! Например, при отключении термостата дымовых газов возможно при нарушении функциональности дымохода постоянное движение дымовых газов обратно в помещение! Опасность отравления дымовыми газами! Для монтажа предохранителя обратного движения дымовых газов (термостата дымовых газов) и замены его неисправных деталей разрешено использовать только оригинальные, поставляемые производителем детали.

Уполномоченный производителем сервисный техник обязан при вводе в эксплуатацию под подпись ознакомить пользователя с порядком эксплуатации котла, его отдельными частями, предохранительными элементами и способом управления, заполнить гарантийный лист и передать пользователю данную инструкцию по эксплуатации.

Пользователь обязан соблюдать правила эксплуатации котла в соответствии с данной инструкцией, что является одним из условий гарантийного обслуживания. Далее также категорически запрещено любым образом вмешиваться в закрытые детали котла!

2.2.2 Окончание эксплуатации котла

Котёл можно выключить на непродолжительное время переключателем режимов работы или выключателем на термостате помещения.

Для длительного перерыва в работе котла по окончании отопительного сезона (напр. во время отпуска летом) рекомендуем закрыть кран подачи газа. При этом котёл должен остаться включенным в сеть. Только в этом случае будут активны предохранительные функции котла.

Возможное полное отключение котла (перекрытие подачи газа, отключение от эл. сети) должно быть исполнено с учётом температуры окружающей среды в данное время года! Опасность замерзания отопительной системы или контура ГВС и связанное с этим повреждение котла или иных элементов системы отопления.

2.3 Регулирование

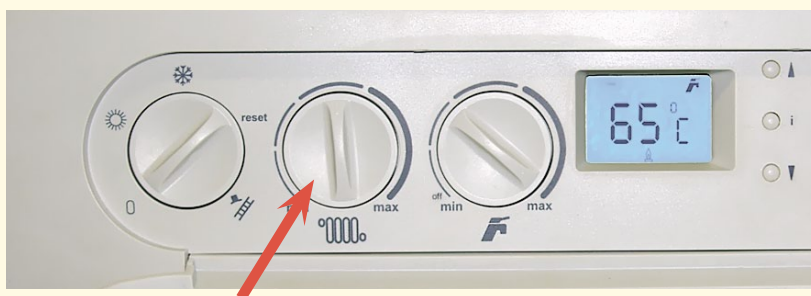
Котёл оборудован встроенными элементами регулирования на высоком уровне уже в стандартной комплектации. Стандартом также является встроенное эквитермное регулирование. Нагревом отопительной системы можно управлять несколькими способами: регулирование по температуре в выбранном эталонном помещении, эквитермное регулирование воды отопления, комбинированное регулирование и т.д.

2.3.1 Эксплуатация котла без термостата помещения или регулятора

В этом режиме котёл поддерживает установленную температуру воды отопления. Термостат помещения или регулятор не подключен, клеммы его подключения должны быть взаимно соединены (установлено производителем). В этом режиме температура воды отопления устанавливается прямо на панели управления котла средним переключателем.



В случае эксплуатации котла без эквитермного регулирования рекомендуем использовать хотя бы простой термостат помещения. Температура в помещении постоянно во времени и поддерживает котёл в продолжительных рабочих режимах. Рекомендуем термостат котла в переходный период (осень, весна) устанавливать на 60 °С, в зимнее время до 75 °С. Рекомендуем использовать встроенное эквитермное регулирование отдельно или с дополнением регулятором помещения как это приведено ниже.



2.3.2 Эксплуатация котла с термостатом помещения

При этом способе регулирования котёл поддерживает установленную температуру воды отопления. Термостат помещения подключается вместо клеммы X9 в автоматике управления котла. После этого работа котла управляется согласно внутренней температуры в помещении, где размещен термостат помещения (т.н. эталонное помещение). Не рекомендуем устанавливать термостатические вентили на радиаторы в эталонном помещении!



Для управления на основании температуры в помещении Thermona предоставляет и рекомендует целый ряд термостатов помещения: напр. PT 10, PT 22, PT 32, BPT 22 (беспроводная версия), Honeywell CM 707, CM 907 и др.

Указанные дополнительные устройства регулирования не входят в комплект поставки котла (за исключением специальных акций)!

Описание работы котла в указанном режиме:

Рабочая фаза котла начинается срабатыванием термостата помещения (термостат определил температуру ниже требуемой) в момент, когда регулятор режимов находится в положении зимнего режима. Реле трёхходового вентиля выключено (для котлов с нагревом ГВС в баке), активируется циркуляционный насос, автоматика поджига а также вентилятор дымовых газов для версии турбо. После секвенции контроля предохранительных элементов движения дымовых газов, т.е. термостата дымовых газов или маностата для версии турбо разрешено поджечь горелку. Зажигание котла происходит с установленной стартовой мощностью. Она поддерживается в течение 2 секунд после зажигания котла. После этого мощность снижается до минимума с медленным линейным возрастанием (прибл. 50 с.) до точки модуляции, заданной данной сервисной настройкой макс. мощности отопления. На данном этапе регулирование мощности котла исполнено по типу PID (пропорционально/интегрально/дериационно) с поддержанием температуры, установленной регулятором на панели управления (в диапазоне 35 – 80 С). В течение всего времени нагрева исполняется контроль лимитов регулирования температуры на выходе. При нагреве отопительной системы с потребляемой мощностью меньше минимальной мощности котла, температура отопительной воды на выходе будет на 5 °С больше установленного значения. В этот момент котёл прекращает горение с сохранением работы циркуляционного насоса, а для котла "турбо" вентилятор переходит в режим выбегания вентилятора по времени (30 секунд). Повторное зажигание произойдёт при падении температуры на 3 °С ниже требуемой температуры по истечении времени антициклирования (это понятие пояснено далее!).

Тем самым котёл становится максимально адаптированным источником тепла с учётом большого количества далее регулируемых систем отопления (напр. зонное регулирование, термостатические вентили и т.д.).

После выключения термостата помещения или после установки переключателя в режим "ЛЕТО" прекращается горение горелки, а насос далее включен на установленное время выбегания насоса.



В случае установки термостата помещения и возможного регулятора в эталонном помещении хотя-бы один из радиаторов должен быть без термостатической головки. Для повышения температурного комфорта рекомендуем в эталонном помещении вообще не устанавливать термостатические головки на радиаторы.

2.3.3 Эксплуатация котла с применением встроенного эквитермного регулирования

Этот режим стандартно доступен в котле, но не активирован! Активацию и первичную настройку регулирования производит по желанию пользователя авторизованный сервисный техник.

При эквитермном регулировании котёл изменяет температуру воды отопления автоматически по изменениям температуры окружающей среды.

Этот способ регулирования можно использовать только с подключенным наружным датчиком Therm Q01. Наружный датчик размещается на самой холодной стене объекта (северная или северо-западная), прибл. 3 метра над землёй. На датчик не должны воздействовать посторонние источники тепла, напр. открытые окна, солнечное освещение, вентиляционные шахты и т.п.

Описание работы котла в данном режиме:

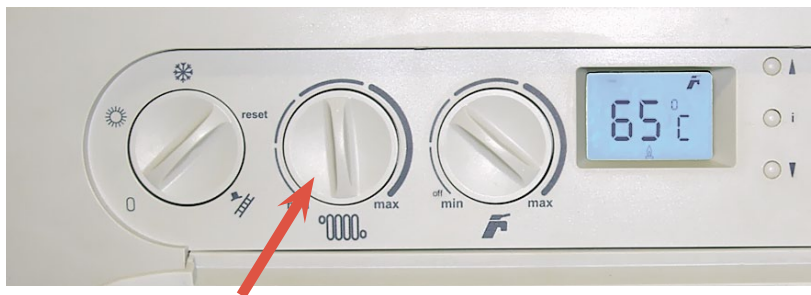
Рабочие фазы котла аналогичны предыдущему режиму с той разницей, что температура отопительной системы устанавливается автоматически по наружной температуре (определяется датчиком). Расчёт требуемой температуры отопительной системы производится по наружной температуре и коэффициенту "К" (наклон эквитермного графика), который устанавливает сервисный техник с учётом региона и характеристик отопительной системы. Поворотным переключателем воды отопления на панели управления пользователь устанавливает температурный комфорт (коррекция смещения эквитермного графика диапазоне ± 15 °С воды отопления). Эквитермный график модифицируется для стандартной системы отопления с радиаторами.

В случае неисправности датчика наружной температуры это состояние сигнализируется неисправностью E7, и котёл продолжает работать с температурой в отопительной системе по настройке согласно предыдущего режима (без эквитермного регулирования).

Порядок настройки:

При настройке эквитермного регулирования необходимо отличать **наклон** и **смещение эквитермного графика**. При установке **наклона** эквитермного графика действует следующее правило: при плохих теплоизоляционных характеристиках объекта изменяем параметр наклона графика в направлении к большим значениям (график смещается вверх), при хорошей теплоизоляции можно уменьшить параметр (график смещается вниз).

Установку наклона графика производит сервисный техник в сервисном меню автоматики управления котлом!

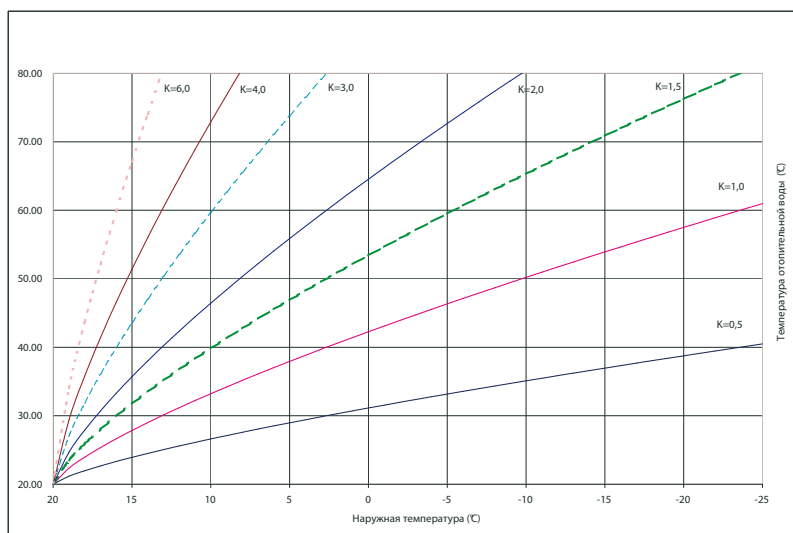


При активном эквитермном регулировании изменяется функция среднего поворотного переключателя на панели управления котла. Обозначенным поворотным переключателем в данном случае устанавливается смещение графика отопления (в диапазоне ± 15 °С от установленного сервисным техником эквитермного графика).

Из указанного выше следует, что поворотным переключателем установки температуры отопления на панели управления в данном режиме котла косвенно устанавливается требуемая температура отапливаемого помещения. Первоначально (на производстве) установлен график "K" = 1,6. Исходная настройка поворотного переключателя воды отопления - посередине траектории установки (указатель вверх, что соответствует смещению графика 0 °С). После проверки температуры отапливаемого помещения (прибл. через 24 часа) можно уточнить настройку по вашим требованиям теплового уюта. Под влиянием эквитермного регулирования далее будут компенсироваться изменения наружной температуры, а установленный уровень температуры отапливаемого помещения будет автоматически поддерживаться на постоянной величине.

Использование этого режима регулирования котла позволяет достигнуть дальнейшего сокращения эксплуатационных расходов с одновременным повышением температурного уюта (постоянный нагрев отопительных радиаторов). Не в последнюю очередь Вы оцените эту возможность как предварительное регулирование первичного контура отопления с применением зонного регулирования (смесительными вентилями) и т.д.

Эквитермные графики (нулевое смещение):



Расчётная температура воды отопления ограничена на макс. 80 °С. Если расчётная температура колеблется в диапазоне 20 ÷ 35 °С, то требуемая температура ограничена до минимальной температуры котла, т.е. 35 °С и включается функция периодического запуска котла с фиксированным интервалом 15 минут и переменным временем работы до 35 °С по соотношению:

$$T_{on} (min) = 15 - T_{off}; \text{ отсюда } T_{off} (min) = 35 - \text{расчётная эквитермная температура}$$

Если расчётная эквитермная температура ≤ 20 °С, котёл останется выключенным.

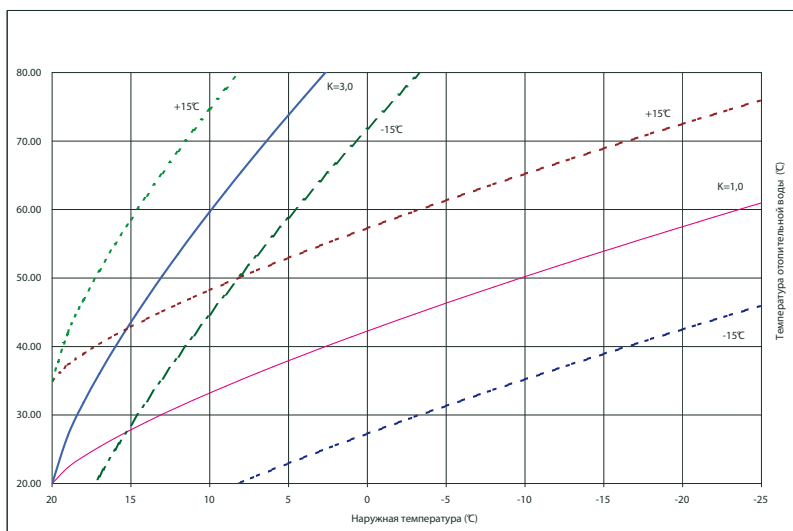
Примечание:

T_{on} = интервал включения котла

T_{off} = остаточный интервал

выключения котла до фиксир. 15 минут

Пример выбранных графиков при коррекции смещения (средний поворотный переключатель):



2.3.4 Эксплуатация котла с вышестоящим эквитермным регулятором

Для обеспечения "полноценного" эквитермного регулирования (включая установку временных программ и т.д.) рекомендуем использовать интеллигентный программный регулятор CR 04, PT 59 или Therm RC 03, который в текущем порядке поддерживает коммуникацию с микропроцессором автоматики котла. Тем самым передается информация не только о требуемой температуре отопительной системы в зависимости от температуры в помещении и снаружи, но также отображается информация о работе котла (рабочий режим, мощность, температуры, возможные неисправности и т.д.). Эта система характеризуется многими регулируемыми и отображаемыми параметрами для оптимального управления отопительным оборудованием с модуляцией мощности котла.



Указанные дополнительные возможности регулирования не входят в комплект поставки котла (за исключением кратковременных маркетинговых предложений)!

2.3.5 Регулирование каскадных котельных

Настенные котлы с мощностью 20 и 28 кВт (за исключением котлов с проточным нагревом воды СХ.А и ТСХ.А) можно подключить в т.н. каскад. Это уже хорошо известный и проверенный многолетней практикой принцип подключения котлов как с точки зрения гидравлики, так и регулирования. Каскад котлов можно хорошо регулировать с помощью нашей уникальной системы коммуникации, обеспечивающей постоянную коммуникацию между отдельными котлами. Для этой цели фирма Thermona поставляет интерфейс IU 04.10, обеспечивающий перенос информации между котлами и расчёты необходимой мощности котельной (количество работающих котлов и модуляция их мощности). Для дальнейшего совершенствования можно использовать для управляющего котла каскада интерфейс IU 05, обладающий аналогичными IU 04.10 свойствами (коммуникация между котлами) и одновременно обеспечивающий коммуникацию с программируемым регулятором (РТ 59, CR 04). Эта система имеет несколько возможностей программирования с отображением рабочих состояний котельной (рабочие режимы, мощность, температуры, возможные неисправности отдельных котлов, неисправности коммуникации, возможность выключения функции нагрева бака ГВС для регуляторов РТ 55 и CR 04).



Подробнее о принципе, проектировании, способе регулирования и т.д. каскадных котельных см. сайт www.thermona.cz.

Указанные дополнительные устройства регулирования не входят в комплект поставки котла.

2.3.6 Нагрев хозяйственной воды (ГВС)

Котлы СХ.А, LXZ.А, ТСХ.А и TLXZ.А стандартно адаптированы для нагрева хозяйственной воды проточным способом или в баке без прямого нагрева.

2.3.6.1 Нагрев ГВС в резервуаре – ОПИСАНИЕ РАБОТЫ (котлы LXZ.А и TLXZ.А)

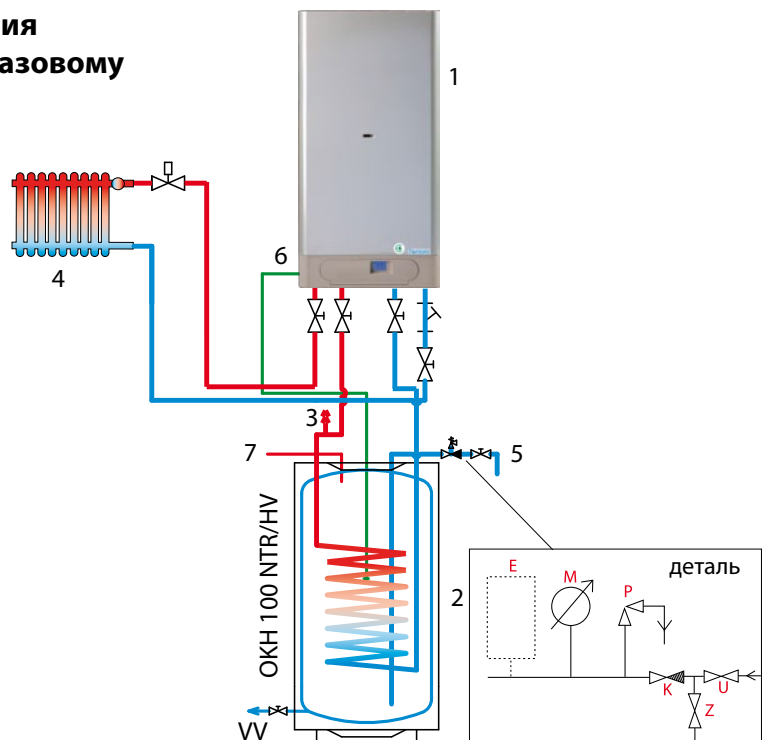
Если термостат резервуара ГВС включен, начинается рабочая фаза нагрева резервуара. Если включено реле трёхходового вентиля и если котёл работал на нагрев отопительной системы, горелка и насос останавливаются. После исполнения перестановки трёхходового вентиля (по времени 8 секунд) включается насос, а на котле с турбо и вентилятор дымовых газов. После секвенции контроля предохранительного элемента движения дымовых газов, т.е. термостата дымовых газов или маностата, разрешено поджечь горелку.

От определения наличия пламени поддерживается стартовая мощность котла еще в течение 2 секунд, а после этого исполняется переход в фазу бесступенчатой модуляции мощности с PID регулированием при требуемом значении температуры нагрева 80 °С. В течение всего времени нагрева происходит контроль лимита регулирования температуры на выходе. В случае превышения 86 °С горение прекращается с сохранением работы циркуляционного насоса, а для котла "турбо" вентилятор переходит в режим выбегания вентилятора по времени (30 секунд). Повторное поджигание произойдёт при падении температуры ниже 80 °С. Рабочая фаза в режиме ГВС заканчивается выключением термостата резервуара ГВС.

Далее горение прекращается и теплообменник охлаждается функцией выбегания циркуляционного насоса по времени (25 секунд). По окончании и остановке насоса переключается реле трёхходового вентиля и включается его перестановка. Время перестановки трёхходового вентиля контролируется функцией блокировки работы котла по времени в течение 8 секунд. Только после этого может быть включен возможный нагрев отопительной системы. В случае одновременных требований режим нагрева ГВС имеет приоритет перед нагревом системы отопления.

Информационная схема подключения резервуара без прямого нагрева к газовому котлу.

- 1 – Газовый котёл (LXZ.А, TLXZ.А)
 - 2 – Резервуар без прямого нагрева
 - 3 – Воздуховыпускной клапан
 - 4 – Отопительная система
 - 5 – Привод холодной воды
 - 6 – Подключение термостата резервуара
 - 7 – Выход ГВС
-
- U – Кран привода холодной воды
 - Z – Тестовый кран
 - K – Обратный клапан
 - P – Предохранительный клапан
 - M – Манометр
 - E – Расширительный бак (рекоменд.)



2.3.6.2 Проточный нагрев ГВС – ОПИСАНИЕ РАБОТЫ (котлы СХ.А и ТСХ.А)

Если расход ГВС через датчик расхода воды превысит значение 2,5 л/мин - начинается фаза нагрева. Останавливается насос (если он работал) и для версии турбо дополнительно включается вентилятор дымовых газов. После секвенции контроля предохранительного элемента движения дымовых газов, т.е. термостата дымовых газов или маностата, разрешено поджечь горелку. От определения наличия пламени поддерживается стартовая мощность котла еще в течение 2 секунд, а после этого выполняется переход в фазу бесступенчатой модуляции мощности с PID регулированием на требуемую температуру ГВС на выходе. В течение всего времени нагрева выполняется контроль лимитов регулирования не только температуры ГВС на выходе, но и температуры отопления для повышения степени защиты теплообменника. При возможном превышении температуры ГВС значения 70 °С или температуры воды отопления 90 °С, горение прекращается а для котла "турбо" вентилятор переходит в режим выбегания по времени (30 секунд). Повторное зажигание произойдет при падении температуры ГВС ниже 69 °С или температуры отопления ниже 88 °С.

Рабочая фаза нагрева ГВС заканчивается когда расход ГВС уменьшится до значения менее 1,5 л/мин.

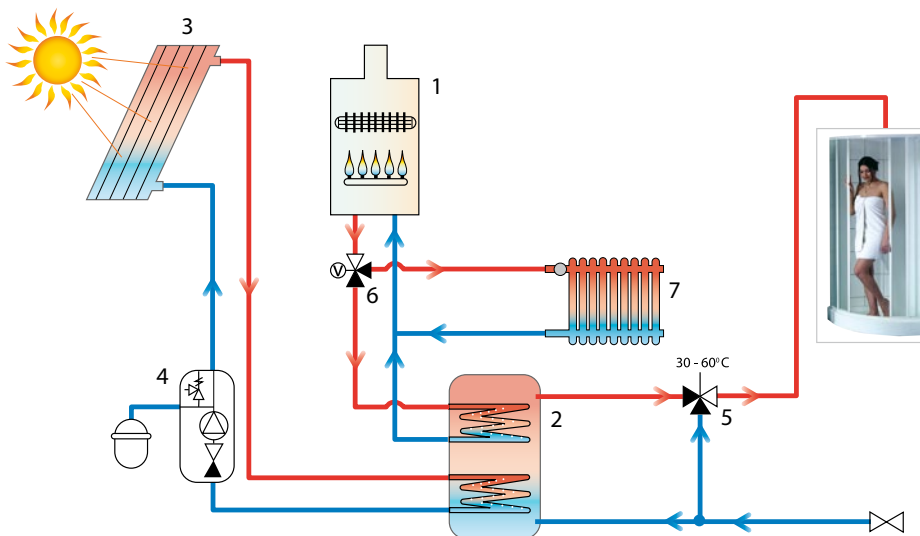
По окончании запроса нагрева ГВС кратковременно запускается насос с целью ограничения формирования известковых отложений. Время кратковременного запуска насоса изменяется от 0,4 до 2 секунд и зависит от температуры, измененной на обменнике.

Если во время нагрева отопления при требуемой температура более 60 °С расходный датчик ГВС регистрирует движение ГВС с расходом менее 2,5 л/мин (протекание крана и т.п.), произойдет принудительное ограничение температуры отопления на 60 °С (для ограничения температуры ГВС и также для ограничения формирования известковых отложений во вторичном контуре обменника).

В случае одновременных требований режим нагрева ГВС имеет приоритет перед нагревом системы отопления.

2.3.7 Нагрев ГВС в аккумулярующем резервуаре в комбинации с солнечными панелями.

Газовые котлы в исполнении LXZ.A и TLXZ.A можно с успехом использовать для дополнительного нагрева солнечной системы с т.н. аккумулярующим резервуаром. Наши географические условия не позволяют эксплуатировать солнечную систему без дополнительного (резервного) источника тепла, которым в нашем случае является газовый котёл. Котёл самостоятельно обеспечивает отопление, а по необходимости может в первую очередь дополнительно нагреть солнечный аккумулятор ГВС.



- | | |
|-----------------------------------|---|
| 1 – Газовый котёл (LXZ.A, TLXZ.A) | 5 – Термостатический смесительный вентиль |
| 2 – Солнечный резервуар | 6 – Трёхходовой вентиль |
| 3 – Солнечный коллектор | 7 – Отопительная система |
| 4 – Группа насоса | |

Описание работы котла в данном режиме:

Данный рабочий режим работает аналогично "Нагреву ГВС в резервуаре", описанному в одной из глав выше с тем отличием, что температура в аккумулярующем резервуаре ГВС считывается температурным датчиком вместо термостата резервуара. Установка требуемой температуры ГВС возможна или по линии коммуникации, или поворотным переключателем ГВС на панели котла. Датчик температуры ГВС должен быть подключен и работоспособен, в ином случае нагрев ГВС останавливается. Замыканием контактов на клеммах термостата резервуара (в данном случае не используемого) устанавливается температура нагрева 60 °С (независимо от настройки температуры ГВС). Данная функция предназначена для защиты от возможного размножения вредных бактерий типа Legionella.

2.4 Отдельные предохранительные функции котла

Предотвращение блокирования

При перерыве в работе более 24 часов на 30 секунд включается насос для предотвращения его возможной блокировки (залипания). При перерыве в работе более 24 часов на 10 секунд замыкается реле трёхходового вентиля (если установлен на котле) по той же причине. В случае требования нагрева (отопления или ГВС) во время исполнения этой функции предотвращения блокирования она будет немедленно закончена и исполняется поступивший запрос. Функция предотвращения блокирования также активна в состоянии блокирования работы котла и в позиции регулятора в положении "ВЫКЛЮЧЕНО" (если котёл подключен к эл. сети).

Защита от замерзания

Котёл оборудован системой защиты от замерзания, которая предохраняет котёл (но не систему отопления, резервуар и распределения ГВС) от замерзания. Защита от замерзания активируется при падении температуры в котле ниже 6 °С. Включается насос, котёл загорается и нагревает контур отопления с минимальной мощностью до 35 °С. При этой температуре горение останавливается, насос продолжает работать в течение времени, установленного для функции выбегания насоса. Если котёл в состоянии блокировки горения (неисправность), активируется только насос. Функция защиты от замерзания активна и когда переключатель режимов находится в позиции "ВЫКЛЮЧЕНО" или в "ЛЕТНЕМ" РЕЖИМЕ.

Контроль расхода (контроль работы насоса)

Перед каждым поджиганием котла выполняется контроль выключателя протока, который анализирует правильную работу насоса котла. Повторный контроль выключателя протока активируется в случае, если до 15 секунд после включения насоса не включится выключатель протока. Насос остановится и через 45 секунд выполняется следующая попытка запуска насоса. Эта операция повторяется 4 раза с последующей сигнализацией неисправности E12. Неисправность нужно разблокировать переключателем режимов. Если время остановки насоса перед повторным запуском котла превысило 30 минут, первый интервал работы насоса будет продолжен на 180 секунд. Для возобновления работы котла необходимо включить и снова включить поворотным переключателем выбора режимов, или отключить и снова включить питание от сети. При выборе котла с битермическим теплообменником (проточный нагрев ГВС) контролируется только давление в системе отопления первичным напорным выключателем.

Антициклирование

Функция, которая предотвращает закливание котла в режиме отопления, когда при выключении котла во время работы запрещено поджигать котёл раньше чем через истечёт т.н. время антициклирования (производитель устанавливает 5 минут). Эта функция чаще всего используется в системах отопления, где максимальная теплопотеря объекта соответствует минимальной границе диапазона мощности котла.



Изменять время антициклирования в диапазоне 0 - 10 минут разрешено только авторизованному сервисному технику!

Выбегание насоса

Время выбегания насоса стандартно установлено производителем на 5 минут. После погасания горелки котла из-за размыкания термостата помещения насос и далее работает в течение времени выбегания насоса. В случае эксплуатации котла в зимнем режиме без термостата помещения насос будет включен постоянно.



Изменение выбегания насоса при эксплуатации с термостатом помещения в диапазоне 0 - 10 минут разрешено осуществлять только авторизованному сервисному технику.



Предупреждение: Все приведенные предохранительные и защитные функции работают только тогда, когда котёл подключен к эл. сети!



Учитывая требование повышенного контроля функционирования микропроцессора всегда один раз за 24 часа производится принудительный рестарт электроники с последующей инициализацией (проявляется кратковременным прерыванием работы котла и исчезновением данных на дисплее аналогично как при включении сетевого привода котла в розетку).

2.5 Уход и сервис

Регулярный уход очень важен для надёжной работы, достижения длительного срока и эффективности сжигания. Настоятельно рекомендуем пользователю обратиться в сервисную организацию по месту жительства и обеспечить регулярные осмотры котла по истечении каждого года его работы (см. главу Гарантия и гарантийные условия). Сервисный техник проверит напр. предохранительные и управляющие элементы котла, герметичность распределения воды и газа, при необходимости очистит горелку и теплообменник от сгоревших частиц пыли и т.п.

Для правильной работы системы отопления необходимо регулярно контролировать давление воды на выходе в холодном состоянии. В случае снижения давления ниже 0,8 бар необходимо дополнить систему отопления.

2.5.1 Дополнение системы отопления

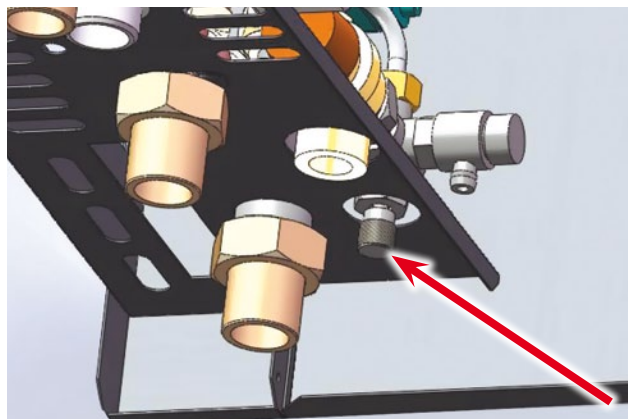
Дополнение воды в системе отопления (повышение давления в системе) можно производить с помощью вентиля дополнения, установленного прямо на котле.

При дополнении необходимо учесть следующие условия:

- а) давление хозяйственной воды, подаваемое к котлу должно быть больше давления воды в системе отопления (в ином случае возможно вытекание отопительной воды обратно в водопровод!)**
- б) дополнять воду разрешено только в холодном состоянии (температура отопительной воды в котле макс. до 35 °C)**

Порядок дополнения воды в систему отопления:

1. Отключите котёл от сети эл. питания.
2. Вручную медленно откройте вентиль дополнения воды и контролируйте манометр на панели котла
3. Установите необходимое давление в системе (в зависимости от системы отопления, рекомендуется 1,0 - 1,5 бар)
4. Перекройте вентиль дополнения
5. Подключите котёл к эл. сети и снова введите его в эксплуатацию.



2.6 Гарантия и гарантийные условия

Производитель не несёт ответственности за механические повреждения отдельных компонентов из-за небрежного обращения, за ущерб, возникший из-за неквалифицированного обращения с электроникой при настройке и подключении дополнительных регулирующих устройств и за ущерб, возникший из-за применения не оригинальных деталей и компонентов взамен используемых производителем.

Гарантия также не распространяется на дефекты, возникшие из-за несоблюдения обязательных предупреждений и условий, установленных в отдельных разделах данного руководства.

Гарантия также не распространяется на нестандартные параметры распределительных сетей (колебания эл. напряжения – прежде всего пики перенапряжения, давление и чистота газа и т.п.), на дефекты оборудования, не входящего в комплект котла и влияющего на его работу, неправильное отведение дымовых газов, загрязнения в сжигаемом воздухе, повреждения внешними воздействиями, механические повреждения, складирование, доставку и дефекты, возникшие при форс-мажорных обстоятельствах.

В этих случаях сервисная организация может требовать от заказчика оплатить стоимость ремонта.

THERMONA spol. s r. o. предоставляет гарантийное обслуживание на условиях, приведенных в гарантийном листе, поставляемом вместе с изделием.

Условия гарантийного обслуживания:

1. Регулярно 1 раз в год осуществлять проверку газового котла. Проверки разрешено осуществлять только уполномоченной организации, т.е. уполномоченным сервисным специалистам. Перечень сервисных центров прилагается к каждому котлу. Актуальный перечень сервисных центров Вы можете найти на www.thermona.cz.
2. Хранить все записи о проведенных гарантийных ремонтах и ежегодных проверках котлов в приложении к настоящей инструкции.
3. Предоставить заполненный и подтвержденный гарантийный лист.

3. ИНСТРУКЦИЯ ПО ИНСТАЛЛЯЦИИ

3.1 Основные указания по монтажу котла

Настенные котлы THERM 20 а 28 CX.A, LX.A, LXZ.A, TCX.A, TLX.A, TLXZ.A предназначены для эксплуатации в стандартных водогрейных отопительных системах.

! Монтаж котлов разрешено осуществлять квалифицированной специализированной фирме, при этом необходимо соблюдать все рекомендации и предупреждения данной инструкции. Монтаж должен быть исполнен в соответствии с действующими нормами и инструкциями – см. ЧСН ЕН 1775, ЧСН 38 6462 33 – 7 – 701 ред. 2, ЧСН 06 1008, ЧСН 38 6462, ТПГ 704 01, ТПГ 800 02, ТПГ 908 02, инструкция № 48/1982 Сз.

Монтажная фирма перед инсталляцией должна проверить, что:

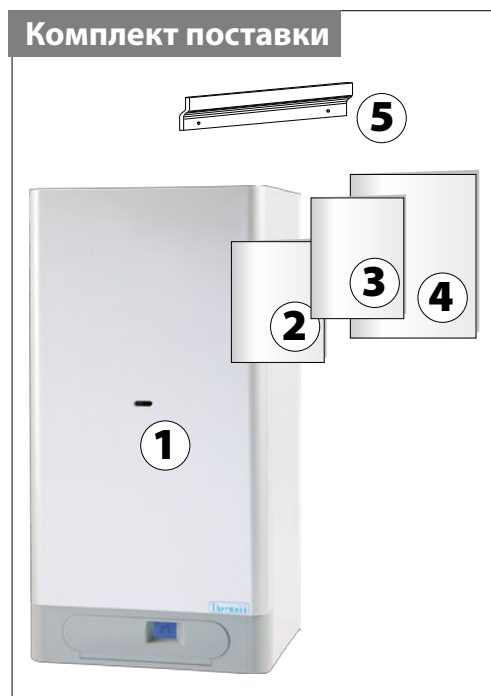
- тип котла соответствует заказу
- котёл был выбран правильно для данного вида применения (вид газа, отопительная система, отвод дымовых газов, забор воздуха)
- поставка исполнена комплектно

3.2 Комплектность поставки

Настенные котлы THERM поставляются в полностью собранном состоянии. Производитель перед сборкой контролирует и регулирует все компоненты котла. Для каждого котла производится испытание герметичности водяного контура, герметичность газового контура, устанавливается и регулируется функционирование регулировочных и предохранительных элементов.

Стандартный комплект поставки котла включает:

1. Котёл
2. Инструкция по инсталляции, работе и уходу за котлом
3. Перечень сервисных центров
4. Гарантийный лист (3 копии)
5. Планка подвеса включая крепёжные элементы



Принадлежности

По заказу возможна поставка необходимых принадлежностей (отвод дымовых газов, регулирование, наружный датчик и т.п.) Подробнее см. Каталог изделий и принадлежностей или на www.thermona.cz.

! Для удаления дымовых газов в исполнении турбо необходимо использовать только детали, поставляемые производителем котла. Только при этом условии котёл будет соблюдать приведенные параметры сгорания, мощности, эффективности и т.д.

При наличии сомнений или вопросов обратитесь перед монтажом к производителю или поставщику.

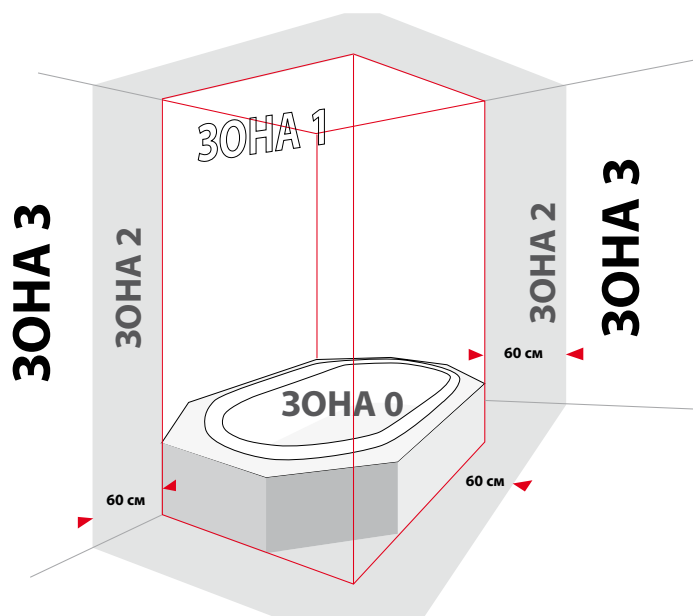
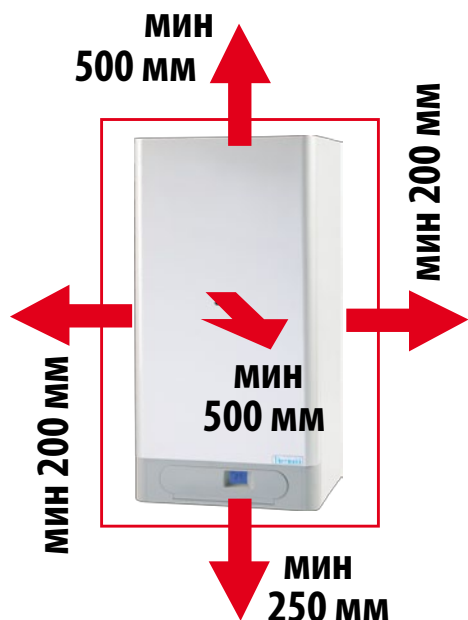
3.3 Размещение котла

Котлы THERM 20 и 28 можно установить в базовой среде AA5/AB5 по ЧСН 2000-3 и ЧСН 33-2000-5:-51 ред. 3 (диапазон температур от +5 до 40 °С, влажность в зависимости от температуры до макс. 85 %, без вредных химических воздействий). Сжигаемый воздух не должен содержать галогенуглеводороды и пары агрессивных веществ, не должен иметь высокую влажность и запыленность.

Котлы можно устанавливать в жилых и нежилых помещениях (уровень шума соответствует инстр. МЗ № 13/1977 Сз.).

Настенные котлы THERM **запрещено** устанавливать в помещениях с ванной, в ванных комнатах, помещениях для умывания и душевых в зонах 0 и 1 по ЧСН 33 2000-7-701 ред. 2. Защита эл. частей IP 44 соответствует условиям устойчивости к брызгам воды - возможно размещение в помещениях с ванной или душем и помещениях для умывания в зоне 2 также согласно ЧСН 33 2000-7-701 ред. 2 Если котёл установлен в соответствующих зонах, то по той же норме также должно быть исполнено защитное заземление всех токоведущих частей по ЧСН 33 2000 - 4.

Размеры помещения, в котором устанавливаются версии с дымоходами и способ вентиляции этого помещения должны соответствовать ТПГ 704 01. Необходимо выбрать такое место установки, которое обеспечит необходимый доступ при обслуживании или сервисном осмотре. Рекомендуемые расстояния до окружающих предметов приведены далее на рисунках.



Предупреждение:

Габариты котла должны быть удалены согласно ЧСН 06 1008 (классификация по ЧСН EN 13501-1+A1:2010) на расстояние не менее чем для предметов: **100 мм** из материалов В - сложно горючих, С1 - плохо горючих или С2 - средне горючих **200 мм** из материалов С3 - легкогорючих (напр. ДВП, целлюлозные вещества, полиуретан, полистирол, полиэтилен, ПВХ и т.п.)

Безопасное расстояние горючих предметов от котла составляет 50 мм, а от дымохода и контрольного смотрового отверстия - 200 мм. Запрещается размещать горючие материалы на меньшем расстоянии. Стенка, на которой будет подвешиваться котёл, должна быть из негорючих материалов.

До начала работ, которые могут привести к изменению среды в пространстве установленного котла (напр. работы с окрасочными составами, клеями и т.п.) необходимо выключить котёл переключателем режимов (положение указателем на "0") и отключить его от эл. сети (достать вилку из розетки сети).

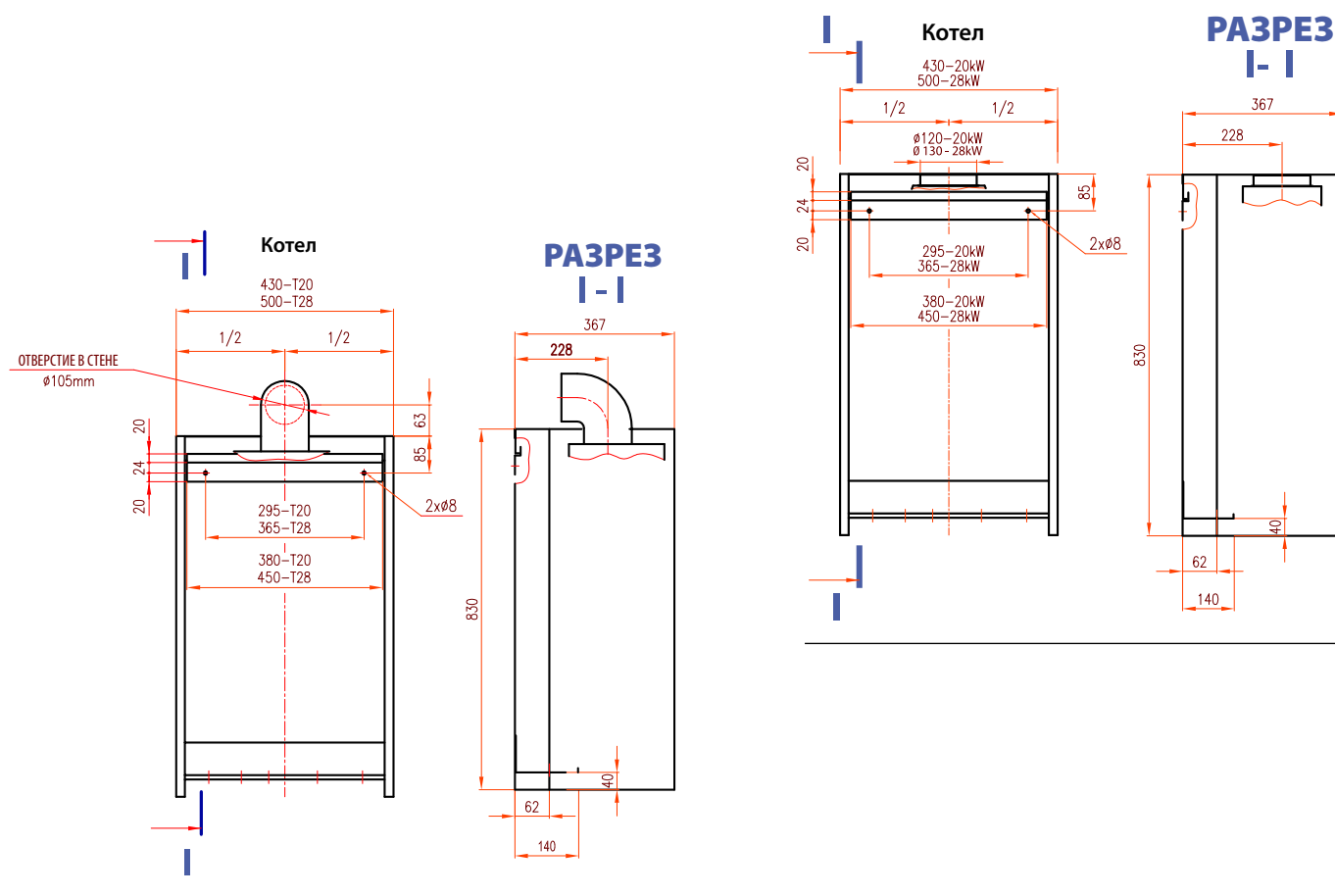
3.4 Подвешивание котла

Настенные котлы THERM мощностью 20 и 28 кВт закрепляются на стене с помощью крепёжной планки, поставляемой вместе с котлом в соответствии с приведенными далее рисунками.

Порядок завешивания котла:

1. Тщательно измерьте позицию подвешивания котла (по рисунку с размерами)
2. Приложите крепёжную планку на требуемое место и выровняйте с помощью уровня.
3. Обозначьте карандашом места, в которых будут просверлены отверстия.
4. Снимите планку и сверлом $\varnothing 10$ просверлите необходимые отверстия.
5. Вставьте дюбеля в отверстия и после этого закрепите планку прилагаемыми болтами.
6. Подвесьте котёл на крепёжную планку.
7. Для версии трубы установите трубы отвода дымовых газов и привода воздуха. Пространство между трубами и отверстием в кладке заполните негорючим материалом (помните, необходимо сохранить возможность разборки дымового канала).

В случае монтажа не стену с малой несущей способностью рекомендуется обратиться к специалисту за консультацией. Вокруг котла для проведения сервисного осмотра и возможных сервисных операций необходимо сохранить рабочее пространство так, чтобы с котлом было возможно легко и безопасно работать руками и с применением стандартных инструментов

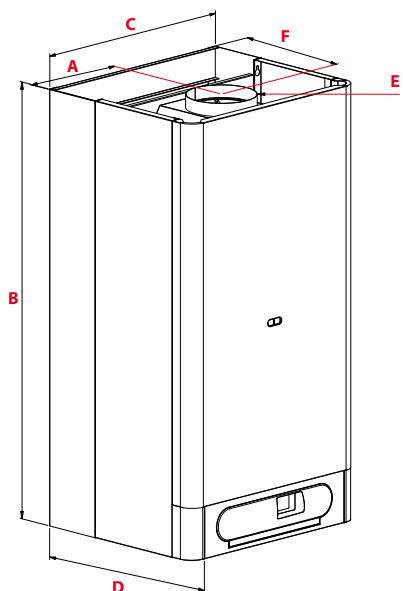


3.5 Подсоединение котла к водогрейной системе

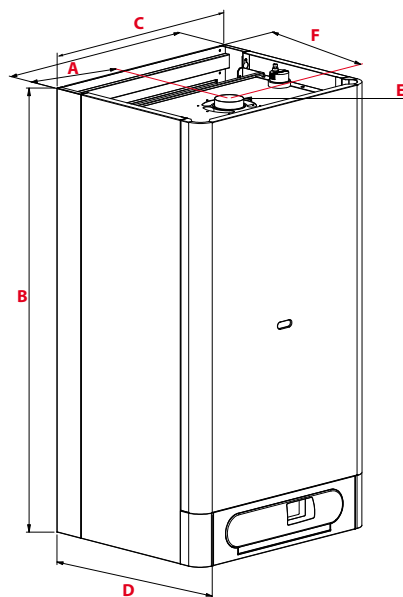
Собственно подсоединение котлов к водогрейной системе должно быть исполнено таким образом, чтобы нагрузка не передавалась на соединительные выводы котла и одновременно в него не попадал воздух.

Учитывая, что это водогрейный проточный котёл, оборудованный собственным насосом, его подключение к отопительной системе необходимо решать по проекту во взаимосвязи с расчётом гидравлических параметров системы в целом. Необходимо обратить внимание, что при мощности котла 28 кВт и при максимальном перепаде температуры отопительной системы 20°C должен быть обеспечен расход через котёл около $1,2\text{ м}^3\cdot\text{ч}^{-1}$. Уменьшение этого потока (под действием больших гидравлических сопротивлений отопительной системы) приведёт к росу температурного перепада отопительной системы (снижается передаваемая мощность) и недостаточному промыванию теплообменника (возникновение точечного кипения; возрастает вероятность образования внутренних отложений). Для использования максимальной мощности теплообменника (20 кВт или 28 кВт), обеспечения правильной работы и длительного срока службы необходимо обеспечить минимальное давление в системе отопления 0,8 бар. Рекомендуем поддерживать давление воды в системе в диапазоне 1,0 - 1,5 бар.

3.5.1 Размеры и подключение

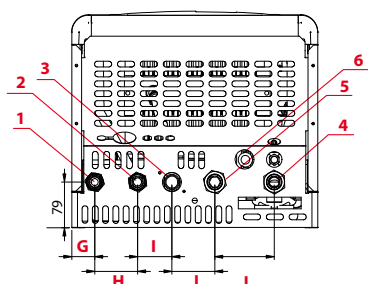


20 CX.A, LX.A, LXZ.A
28 CX.A, LX.A, LXZ.A

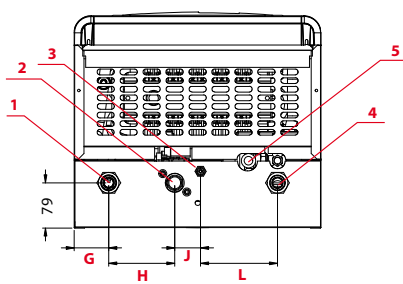


20 TCX.A, TLX.A, TLXZ.A
28 TCX.A, TLX.A, TLXZ.A

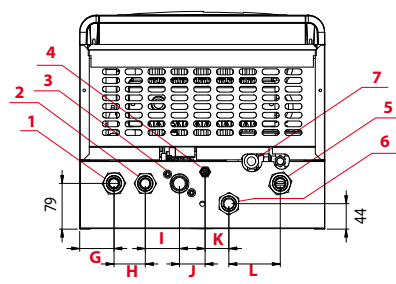
20 CX.A, TCX.A
28 CX.A, TCX.A



20 LX.A, TLX.A
28 LX.A, TLX.A



20 LXZ.A, TLXZ.A
28 LXZ.A, TLXZ.A



ПОДКЛЮЧЕНИЕ КОТЛОВ	ТИП КОТЛА							
	РАЗМЕР	ТИП РЕЗЬБЫ	20 CX.A, TCX.A	20 LX.A, TLX.A	20 LXZ.A, TLXZ.A	28 CX.A, TCX.A	28 LX.A, TLX.A	28 LXZ.A, TLXZ.A
Вход ГВС	G 1/2"	внешняя	1	-	-	1	-	-
Выход ГВС	G 1/2"	внешняя	2	-	-	2	-	-
Выход обратной воды	G 3/4"	внешняя	4	4	5	4	4	5
Выход воды отопления	G 3/4"	внешняя	5	1	1	5	1	1
Вход газа	G 3/4"	внешняя	3	2	3	3	2	3
Вход дополнения	G 1/2"	внешняя	-	3	4	-	3	4
Выход предохранительный вентиль	G 1/2"	внутр.	6	5	7	6	5	7
Выход воды отопления в бак	G 3/4"	внешняя	-	-	2	-	-	2
Вход возвратной воды из бака	G 3/4"	внешняя	-	-	6	-	-	6

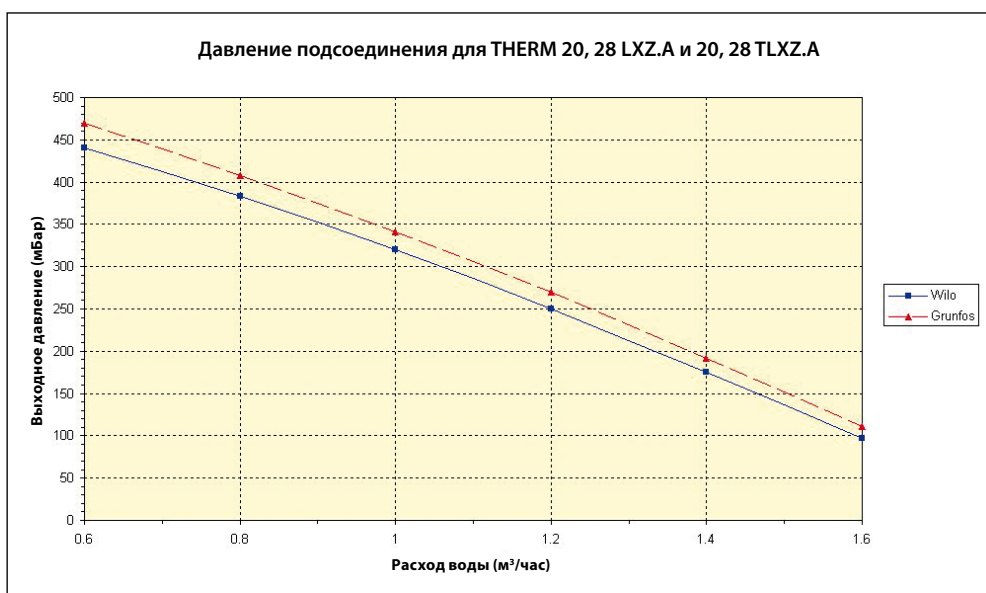
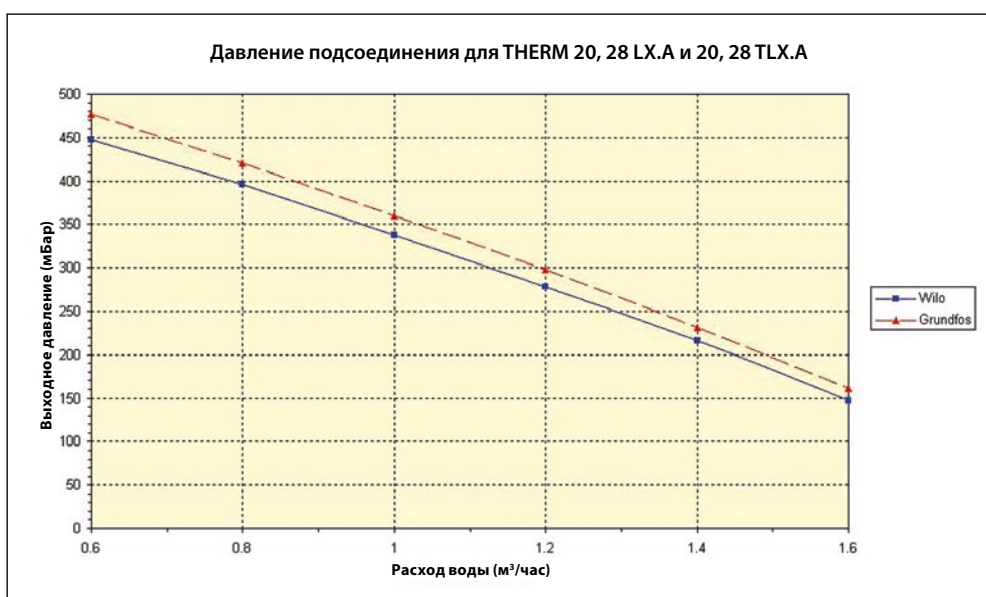
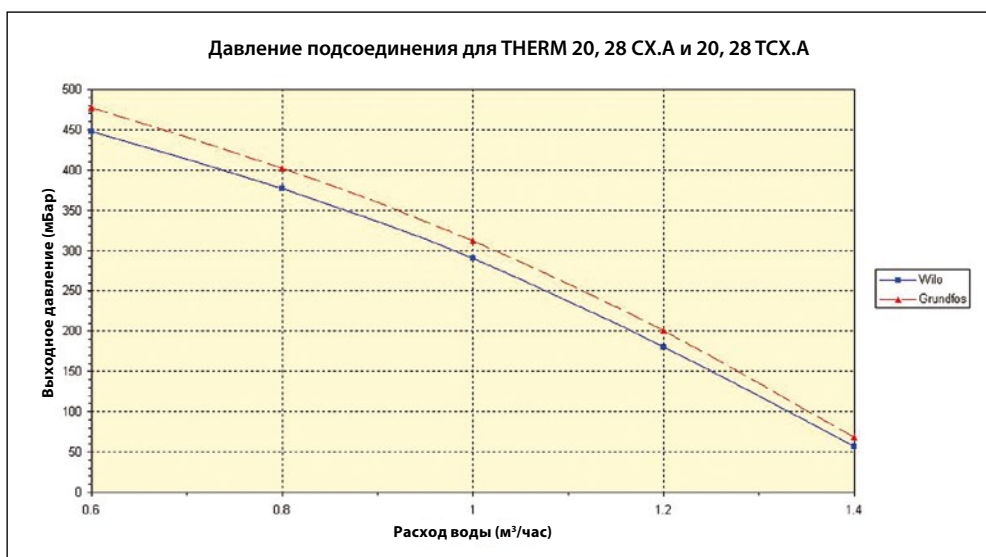
РАЗМЕР (мм)	ТИП КОТЛА											
	20 CX.A	20 TCX.A	20 LX.A	20 TLX.A	20 LXZ.A	20 TLXZ.A	28 CX.A	28 TCX.A	28 LX.A	28 TLX.A	28 LXZ.A	28 TLXZ.A
A	215	215	215	215	215	215	250	250	250	250	250	250
B	830	830	830	830	830	830	830	830	830	830	830	830
C	430	430	430	430	430	430	500	500	500	500	500	500
D	370	370	370	370	370	370	370	370	370	370	370	370
E	120	60/100	120	60/100	120	60/100	130	60/100	130	60/100	130	60/100
F	228	228	228	228	228	228	228	228	228	228	228	228
G	40	40	60	60	60	60	75	75	95	95	95	95
H	75	75	115	115	55	55	75	75	115	115	55	55
I	60	60	-	-	60	60	60	60	-	-	60	60
J	75	75	40	40	40	40	75	75	40	40	40	40
K	-	-	-	-	49	49	-	-	-	-	49	49
L	104	104	139	139	90	90	104	104	139	139	90	90

3.5.2 Графики избыточных давлений подсоединяемой отопительной воды (на выходе отоп. воды)

Предупреждение: Графики используемых давлений в подсоединениях воды разработаны для насосов **Wilo RSL15/6-3** и **Grundfos 15/60** при наивысшей степени регулирования.



Не рекомендуем снижать производительность насоса с учётом переносимой мощности котла и возникающего в теплообменнике сопротивления.





Система труб должна быть расположена так, чтобы предотвращалось возникновение пузырей воздуха и легко исполнялось удаление воздуха. Элементы выпуска воздуха должны быть установлены во всех наиболее высоко расположенных местах отопительной системы и далее на всех отопительных элементах.

Перед испытанием и вводом в эксплуатацию по ЧСН 06 0310 как составная часть монтажа должна быть произведена тщательная промывка отопительной системы для достижения абсолютно чистого состояния. Для предотвращения попадания загрязнений в систему котла вход обратной воды из системы отопления в котёл должен быть обязательно оборудован входным фильтром или устройством удаления шлама. Фильтр необходимо регулярно проверять и чистить.

Отопительная система должна быть исполнена в соответствии с ЧСН 06 0830 – Предохранительное оборудование для центрального отопления и нагрева хозяйственной воды и в соответствии с ЧСН 06 0310 – Проектирование и монтаж центрального отопления.



Требования производителя:

- на входе в насос установить фильтр или - устройство удаления шлама (напр. Spirovent Kal)
- в системах отопления с термостатическими вентилями установить перепускной вентиль
- в самом низком месте системы в непосредственной близости к котлу разместить кран для заполнения и слива теплоносительной среды из отопительной системы и удаления шлама
- установить на выходе из котла и в наивысшей точке отопительной системы воздуховыпускное устройство



Производитель рекомендует:

- заполнить мягкой водой по ЧСН 07 7401
- отделить котёл на входе и выходе запорной арматурой (см. ЧСН 06 0830), чтобы в случае контроля, ремонта котла или очистки фильтра не возникла необходимость сливать всю систему
- при эксплуатации снять с арматуры рукоятки управления и предотвратить манипуляцию с арматурой

3.5.3 Расширительный бак

Котлы мощностью 20 и 28 кВт стандартно оборудованы интегрированным расширительным баком системы отопления объёмом 8 л (20 кВт) или 10 л (28 кВт). Указанные объёмы расширительных баков в большинстве случаев достаточны для поглощения расширения отопительной воды в стандартных отопительных системах с пластинчатыми нагревательными элементами. В некоторых более старых отопительных системах с большим объёмом отопительной воды иногда необходимо установить дополнительный расширительный бак.

3.5.4 Использование незамерзающих смесей

Не рекомендуем заливать в отопительные системы незамерзающие смеси учитывая их свойства, несоответствующие параметрам эксплуатации котла. В первую очередь это снижение теплопередачи, большое объёмное расширение, старение, повреждение резиновых частей котла.



Только в неизбежных случаях разрешено использовать сертифицированные незамерзающие смеси, прямо предназначенные для этих целей в концентрациях, рекомендуемых их производителем. (напр. FRITERM® - производитель Velvana, a.s., г. Велвары).

3.5.5 Предохранительный вентиль

В нижней части котла размещен предохранительный вентиль. Во время работы котла при определенных обстоятельствах возможно протекание воды или утечка пара из предохранительного вентиля. По этой причине рекомендуем установить на выходе предохранительного вентиля отвод в систему канализации.



Ни в коем случае не манипулируйте предохранительным вентиляем во время работы котла!

3.6 Подсоединение котла к газовой сети

Подсоединение котла к газовой сети всегда должна исполнять квалифицированная фирма с действующим разрешением и квалифицированными сотрудниками, владеющими действительным разрешением (выданным по закону № 174/1968 Сз. в действующей редакции и инструкции ЧУБП и ЧБУ № 21/1979 Сз. (в действующей редакции) согласно утвержденной документации для установки газового оборудования. Не устанавливайте регулятор давления газа перед котлом. Указанный регулятор уже установлен в объединенной газовой арматуре, которая входит в состав котла. Перед котлом должен быть установлен шаровой вентиль, сертифицированный для газового оборудования. Газовый кран должен быть свободно доступен. Внутренняя распределительная сеть газа и счётчик газа должны быть рассчитаны с учётом иных потребителей газа пользователя. Газовые трубы в зданиях должны быть исполнены по ЧСН EN 1775.

Котёл предназначен для работы на **природном газу** со способностью обогрева $9 \div 10,5$ кВт/м³ и номинальным давлением в распределительной сети 20 мбар и далее (после переоборудования форсунок и т.д.) для работы на **пропане** с номинальным давлением в распределительной сети 37 мбар.

3.7 Переоборудование на иные виды топлива

При переоборудовании котла в случае изменения топлива необходимо демонтировать рампу горелки, заменить форсунки и настройку диапазона давления газовой арматуры. Далее необходимо изменить настройки сервисного меню котла. Эти работы разрешено исполнять только обученному сервисному сотруднику!

! По окончании монтажа привода газа к котлу необходимо тщательно проверить герметичность всех соединений!

3.8 Заполнение и слив отопительной системы

Во время заполнения отопительной системы котёл должен быть отключен от эл. сети вытягиванием вилки сети из розетки. Заполнение производите медленно, чтобы воздух мог выходить через предусмотренные воздуховыпускные вентили. Вода для первого заполнения и дополнения должна соответствовать ЧСН 07 7401 и быть прозрачной, бесцветной, без взвешенных частиц, масел и химически агрессивных примесей, не должна быть кислой (рН не должно быть ниже 7), с минимальной карбонатной жёсткостью (макс. 3,5 мвал/л). В случае корректировки жёсткости необходимо использовать утверждённые производителем препараты.

3.8.1 Порядок заполнения отопительной системы

1. Проверьте и отрегулируйте давление в расширительном баке согласно предписанного статического давления в системе
2. Откройте заливной вентиль отопительной системы и контролируйте на манометре котла рост давления в системе отопления
3. После заполнения системы отопления давление должно быть в диапазоне 1,0 - 1,5 бар
4. Тщательно удалите воздух из всех радиаторов (при циркуляции воды не должны быть слышны воздушные пузыри)
5. Снова проверьте давление воды в системе - после удаления воздуха, вероятно, придётся дополнить систему отопления водой
6. Проверьте, что закрыты все воздуховыпускные вентили на радиаторах, автоматические воздуховыпускные вентили в котле останутся слегка приоткрыты!

В случае несоблюдения указанных требований на поврежденные компоненты не будет признана гарантия!

3.8.2 Дополнение воды в отопительную систему

Дополнение воды в систему описано в главе „Уход и сервис“ в части „Руководство по работе“.

3.8.3 Слив воды из отопительной системы

Полный слив воды из отопительной системы необходимо решать системным вентилем слива, размещенным в самой низкой точке отопительной системы.

3.9 Подключение к дымоходу (20 и 28 СХ.А, LX.А, LXZ.А)

Указанные варианты котлов подсоединяются к специальному каналу дымохода, который по диаметру должен соответствовать мощности котла и должен быть выложен согласно требованиям ЧСН. Перед подключением котла рекомендуем проконсультироваться со специалистом по дымоходам, при необходимости обеспечить предварительную ревизию. Котёл оборудован встроенным тягопрерывателем. Рекомендуемая тяга дымохода над прерывателем тяги в диапазоне 3 - 5 Па. Часть дымохода над прерывателем тяги должна быть вертикальной на длину 400 мм. Запрещено вставлять в дымоход предметы, ограничивающие проходимость дымовых газов (напр. различные виды обменников для использования остаточного тепла). Дымоход не входит в комплектацию котла.

Дымоход должен быть исполнен в соответствии с ЧСН 73 4201 и ЧСН 06 1610 и должен соответствовать напр. следующим требованиям:

- 1/ Вставка дымохода должна быть из не пропускающего материала и должна быть устойчива к дымовым газам и конденсату.
- 2/ Дымоход должен характеризоваться достаточной прочностью и малой теплопередачей. Должен быть достаточно герметичным для предотвращения охлаждения.

! Т.н. дымоходные варианты котлов разрешено размещать только в помещениях, которые соответствуют требованиям вентиляции! Котлы потребляют воздух для сжигания прямо из помещения, в котором они установлены! Привод и необходимый объём воздуха для сжигания и вентиляции помещения необходимо исполнять в соответствии с действующими инструкциями. Подробнее см. напр. ТПГ 70401 - Потребляющее газовое оборудование и приборы на газообразном топливе в зданиях.

3.10 Решение отвода дымовых газов для версии „ТУРБО“ (20 и 28 ТСХ.А, TLX.А, TLXZ.А)

Отвод дымовых газов для этих типов котлов решается с помощью поставляемой производителем сертифицированной системы отвода дымовых газов. Трасса дымовых газов должна быть расположена так, чтобы всегда мог быть отведен возможный конденсат из дымовых газов. Для этого предназначены специальные фланцы или вставки отвода конденсата. В общем удаление дымовых газов всегда нужно исполнить так, чтобы конденсат ни в коем случае не затекал в вентилятор или котёл! Для контроля трассы дымовых газов необходимо предусмотреть соответствующее ревизионное отверстие.

Гарантия на котёл не распространяется на дефекты из-за затекания конденсата!

Для котлов в модельного ряда 20 и 28 исполнении ТУРБО утверждены следующие способы отвода дымовых газов:

- а) коаксиальный дымовой канал диаметром 60/100 мм
- б) коаксиальный дымовой канал диаметром 80/125 мм
- в) раздельный дымовой канал диаметром 2 x 80 мм

Разрешенная максимальная длина дымового канала:

Диаметр дымового канала	Максимальная длина - горизонтально	Максимальная длина - вертикально
60/100 мм	3 м	3 м
80/125 мм	12 м	12 м
2 x 80 мм	10 м + 10 м (вход + выход)	10 м + 10 м (вход + выход)

Первое колено в случае горизонтального отвода дымовых газов уже включено в максимальную длину дымового канала. Второе и возможное последующее колено укорачивает максимальную длину на:

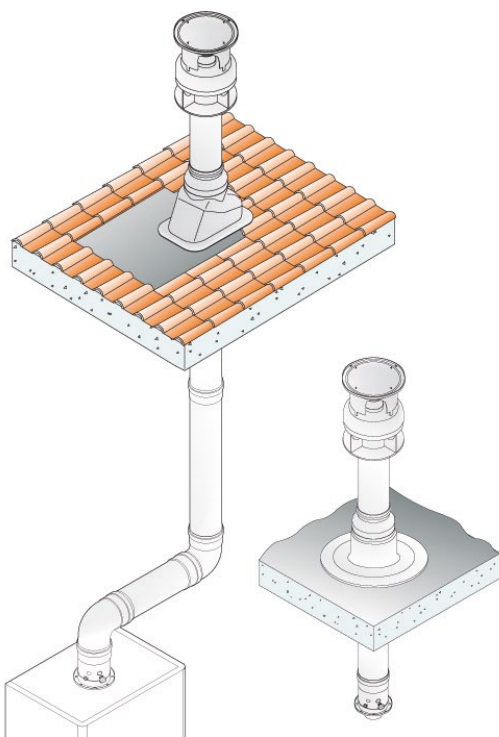
- 0,5 м - колено 45°
- 0,75 м - колено 90°



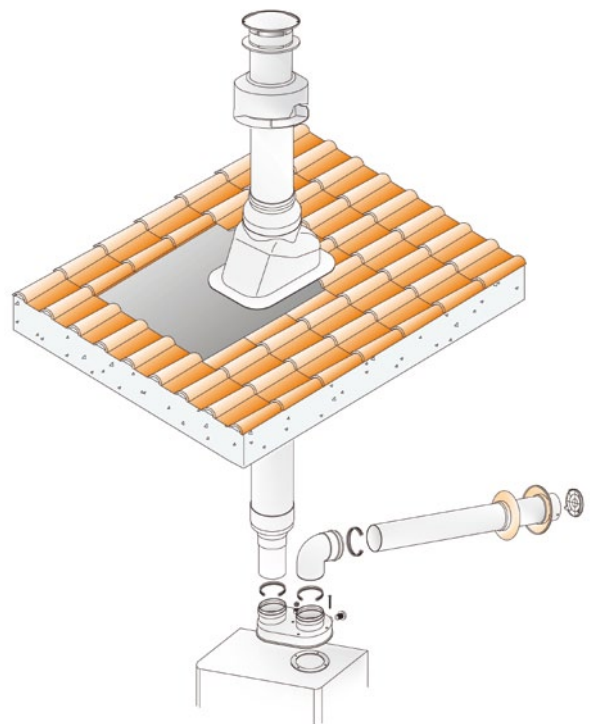
Максимальная общая потеря давления дымового канала - 80 Па.

Примеры отвода дымовых газов

Коаксиальная система (60/100, 80/125)



Раздельная система (2x80)



3.11 Подсоединение котла с резервуаром

Котлы 20, 28 LXZ.A и 20 TLXZ.A (после расширения трёхходовым вентилем и версия только для отопления – LX.A и TLX.A) могут надёжно и эффективно решить вместе с нагревом отопительной системы и нагрев горячей хозяйственной воды (ГВС). Подробнее принцип нагрева ГВС описан в главе 2.3.6.1.



Мощность котла, к которому подсоединен резервуар ГВС, должна соответствовать номинальной мощности нагревательного элемента или теплообменной площади в резервуаре. В случае чрезмерной мощности котла по нагревательному элементу будет перегреваться отопительная вода в этом контуре с последующим циклированием котла. С этим явлением непосредственно связан повышенный расход газа.

3.12 Подключение котла к электросети

Котлы оборудованы трёхжильным приводным кабелем с вилкой. Подключаются к розетке сети, размещенной вблизи котла так, чтобы сетевая вилка была доступна и после инсталляции котла по требованиям **ЧСН EN 60 335 -1**. Розетка должна соответствовать правилам защиты от опасного касания частей без напряжения в сетях TN (ранее т.н. зануление) или в сетях TT (ранее т.н. заземление), и её подключение должно быть исполнено согласно **ЧСН 33 2180** так, чтобы защитный контакт был вверху, а средний нулевой провод был подключен (при виде спереди) к правому отверстию. Напряжение питания сети должно быть $230\text{ В} \pm 10\%$.



Инсталляцию розетки, подключение термостата помещения и сервис эл. оборудования котла разрешено исполнять только лицу с соответствующей электротехнической квалификацией по инструкции № 50/1978 Сз.

3.12.1 Подключение термостата помещения

Для управления котлом с помощью термостата помещения можно использовать только термостат с контактом без напряжения, т.е. он не подает к котлу постороннее напряжение.

Термостат помещения необходимо подключить к котлу двухжильным проводом. Рекомендуемое сечение для подключения термостата помещения для медного витого провода составляет от 0,5 до 1,0 мм².

Клеммная сборка для подключения термостата помещения размещена на электронике управления котла (см. эл. схему подключения котла). Производитель шунтирует её. Шунтирование изымается только в случае подключения термостата помещения! Клеммная сборка доступна после снятия внешнего кожуха, откидывания и последующего демонтажа задней части панели управления.

3.12.2 Подключение регулятора помещения коммуникацией OpenTherm

Подключение интеллектуального регулятора помещения производится аналогично подключению классического термостата помещения. Регулятор подключается к той же клемме. Никогда не подключайте оба типа регуляторов одновременно!

Технические рекомендации при подключении регуляторов с коммуникацией OpenTherm к котлу

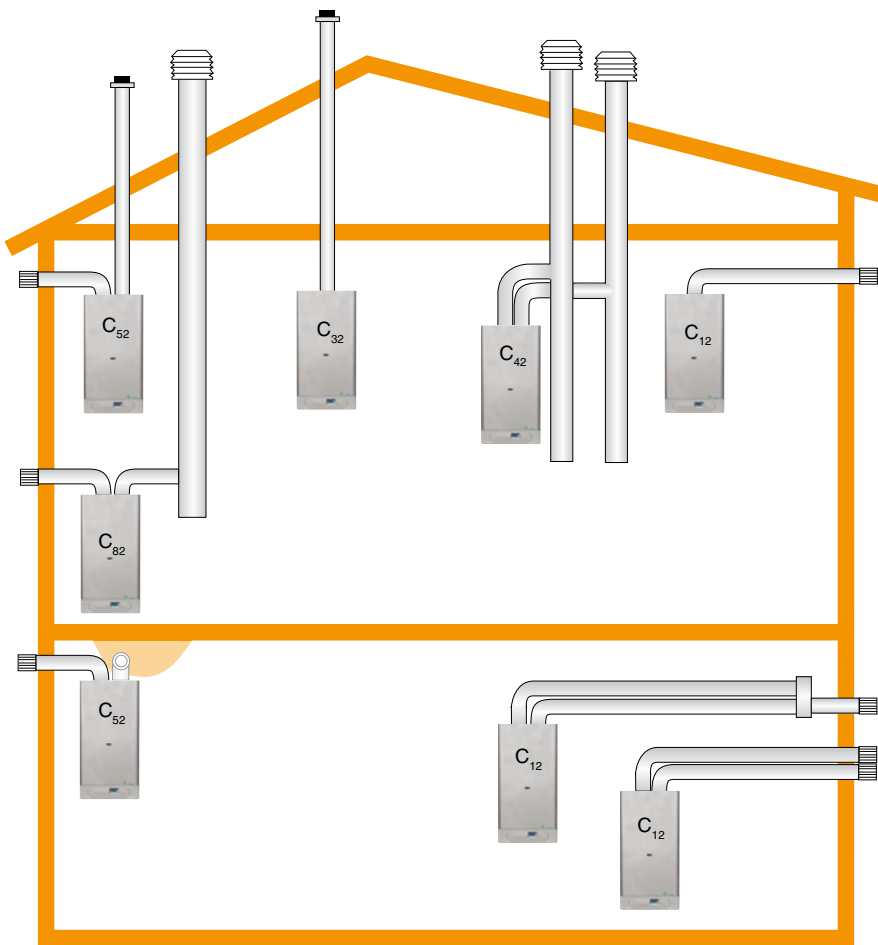
Кабель подключения предназначен для питания регулятора и двухстороннего переноса сигналов коммуникации по протоколу OpenTherm между автоматикой котла и регулятором.

Количество жил в кабеле	:	2
Максимальная длина кабеля	:	50 метров
Макс. сопротивление кабеля	:	2 x 5 Ом
Полярность	:	подключение без полярности (провода взаимозаменяемы)



Для предотвращения помех при коммуникации необходимо использовать витую пару или экранированную пару проводов! Кабель подключения не должен прокладываться и по возможности пересекаться с силовой проводкой! Экранирование кабеля необходимо взаимно подключить и заземлить лучше всего на массу faston (X2) к автоматике котла (экранирование должно быть заземлено на массу в нескольких местах!). Рекомендуем напр. кабель SYKFY.

3.13 Варианты инсталляции котла



Исполнение:

C₁₂ - Соосное горизонтальное исполнение с выводом в наружную стену. Трубы могут быть спарены, выходы концентричны или расположены настолько близко друг к другу (расположение внутри квадрата со стороной 50 см), что для них действуют одинаковые погодные условия.

C₃₂ - Соосное вертикальное исполнение с выводом на крышу. Трубы могут быть спарены, выходы концентричны или расположены настолько близко друг к другу (расположение внутри квадрата со стороной 50 см, расстояние между плоскостями двух отверстий должно быть менее 50 см), что для них действуют одинаковые погодные условия.

C₄₂ - Раздельное подсоединение к двум трубам в общей шахте. Выводы шахт концентричны или расположены настолько близко друг к другу (расположение внутри квадрата со стороной 50 см), что для них действуют одинаковые погодные условия.

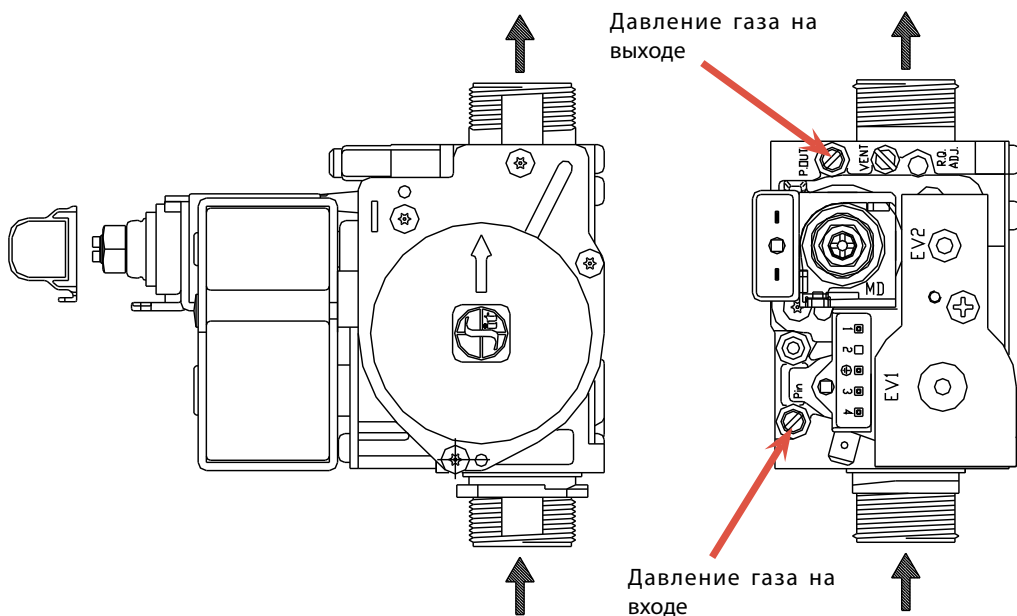
C₅₂ - Отдельные трубы с выводом в наружную стену или на крышу, в зонах разных давлений, но ни в коем случае не в две противоположные стены.

C₈₂ - Раздельное подсоединение с отводом продуктов горения в отдельный или общий дымоход. Привод воздуха для горения через наружную стену.

4. ДОПОЛНИТЕЛЬНАЯ ИНФОРМАЦИЯ ДЛЯ СЕРВИСА

4.1 Газовая арматура SIT 845 SIGMA - настройка

Газовая арматура SIT 845 SIGMA оборудована двумя выходными насадками для измерения давления газа (см. рисунок). Насадки стандартно оборудованы запорными винтами, которые откручиваются при измерении. По окончании измерения необходимо тщательно зажать запорные винты (рекомендуемый момент зажатия 1 Нм).

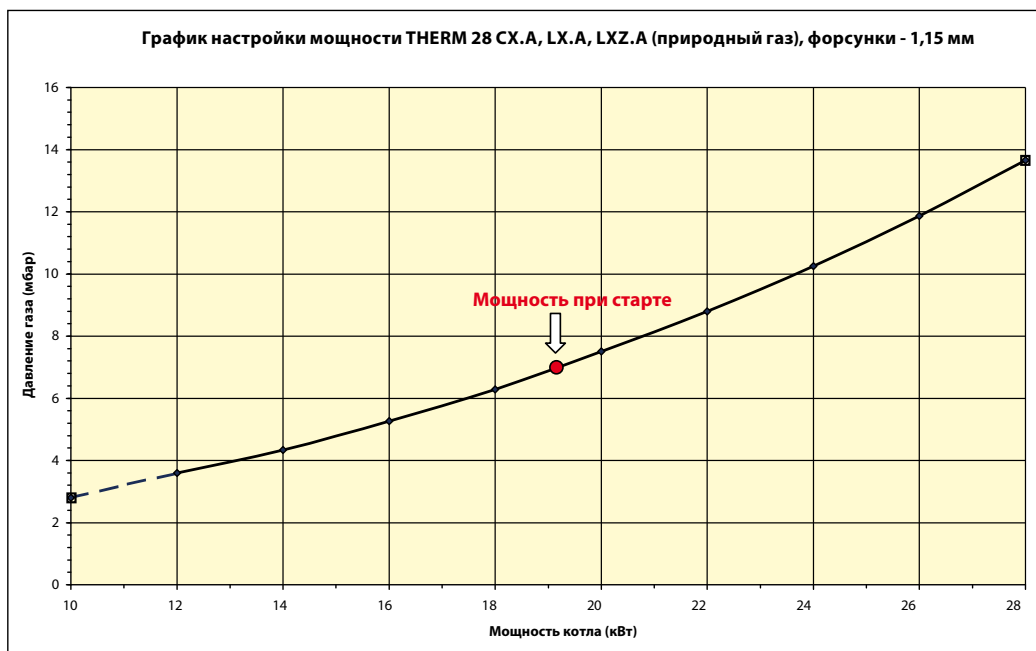
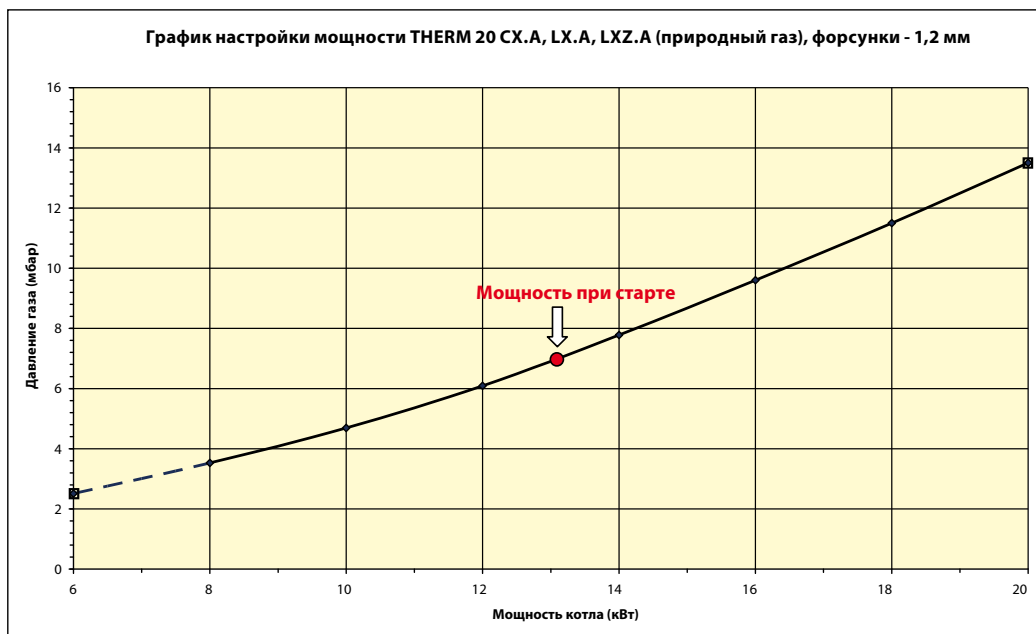


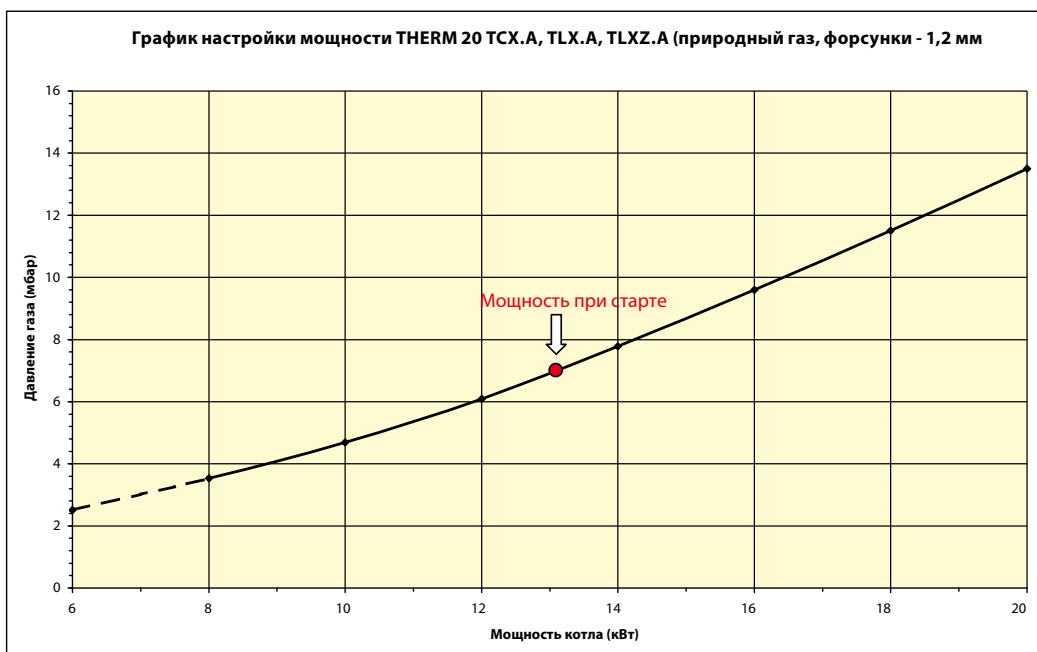
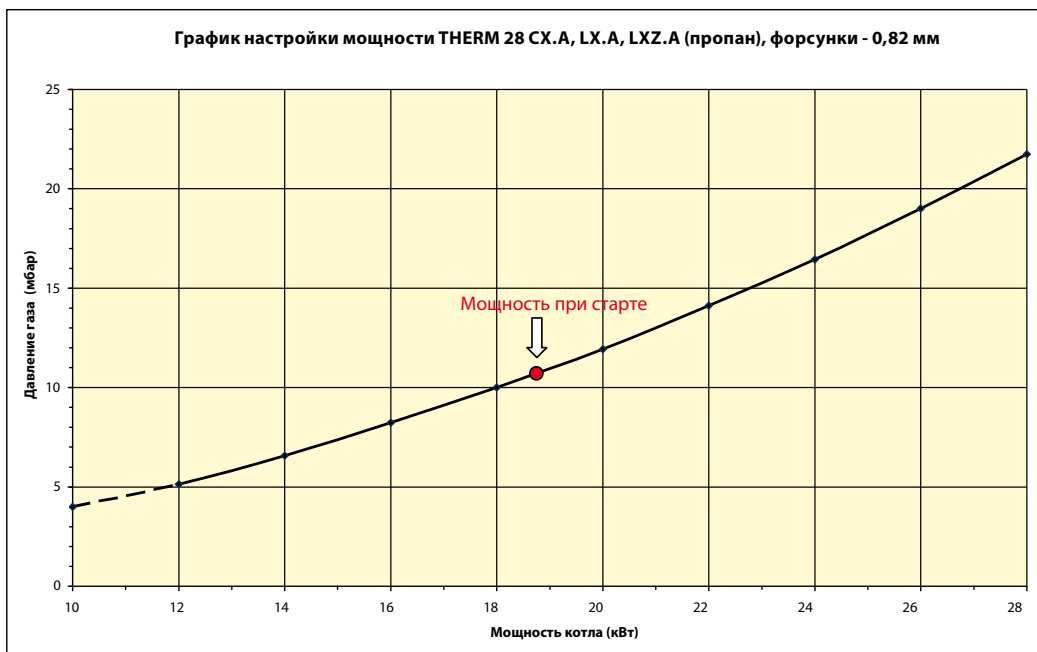
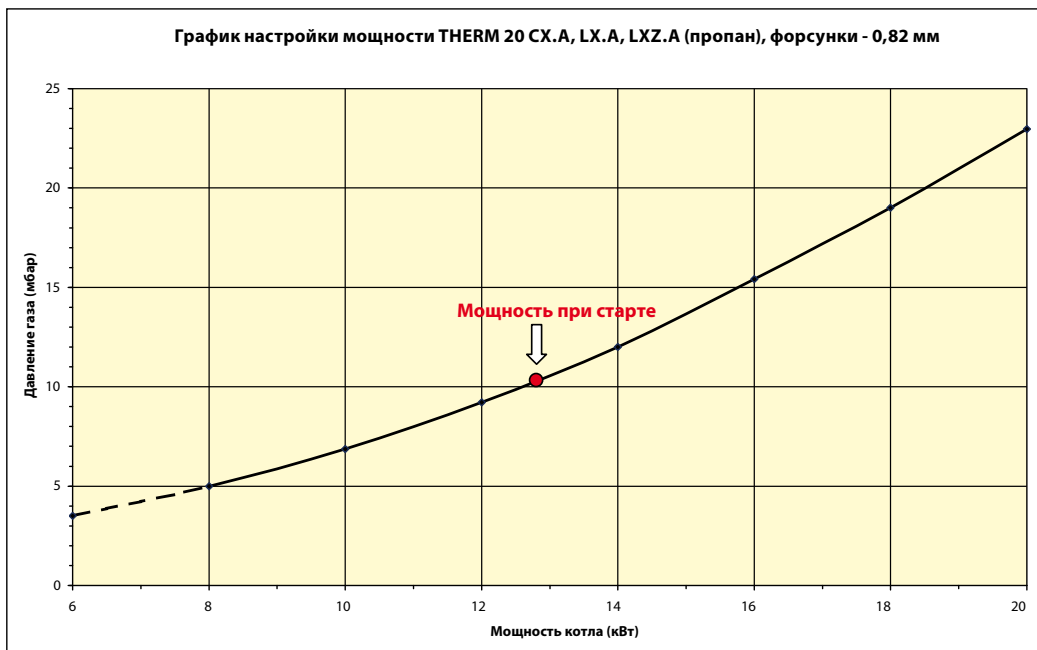


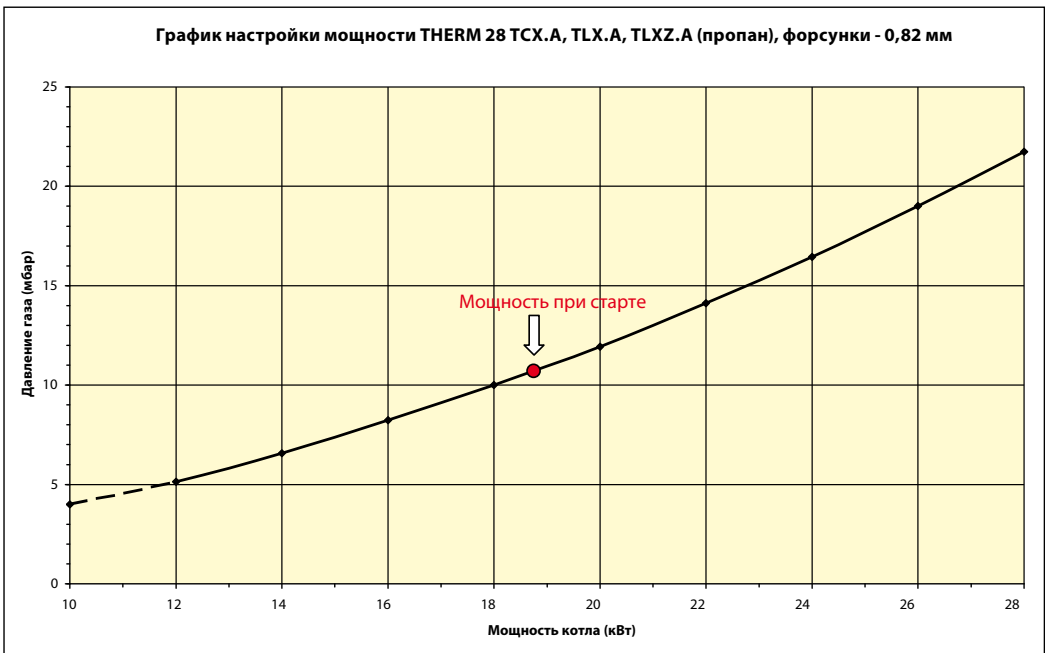
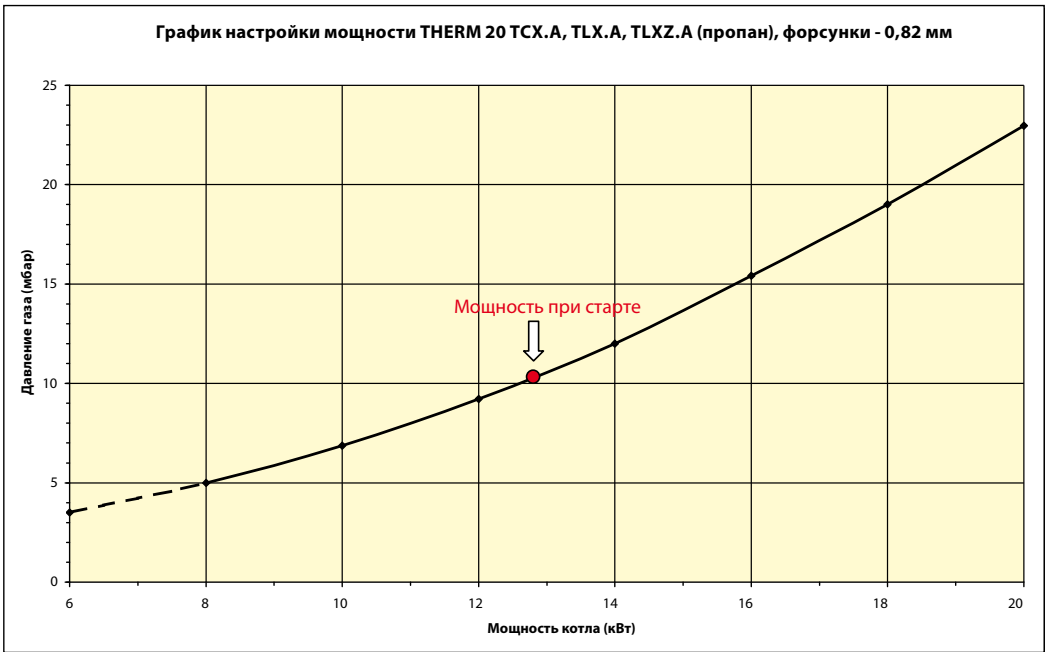
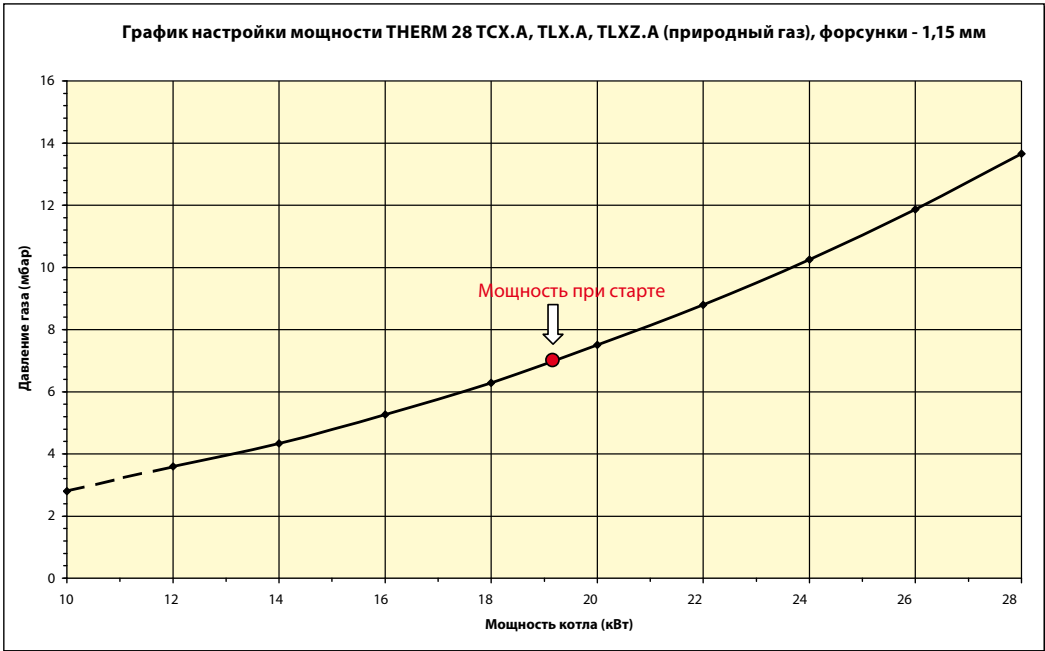
Установку максимальной, минимальной и стартовой мощности производит сотрудник сервисной организации!

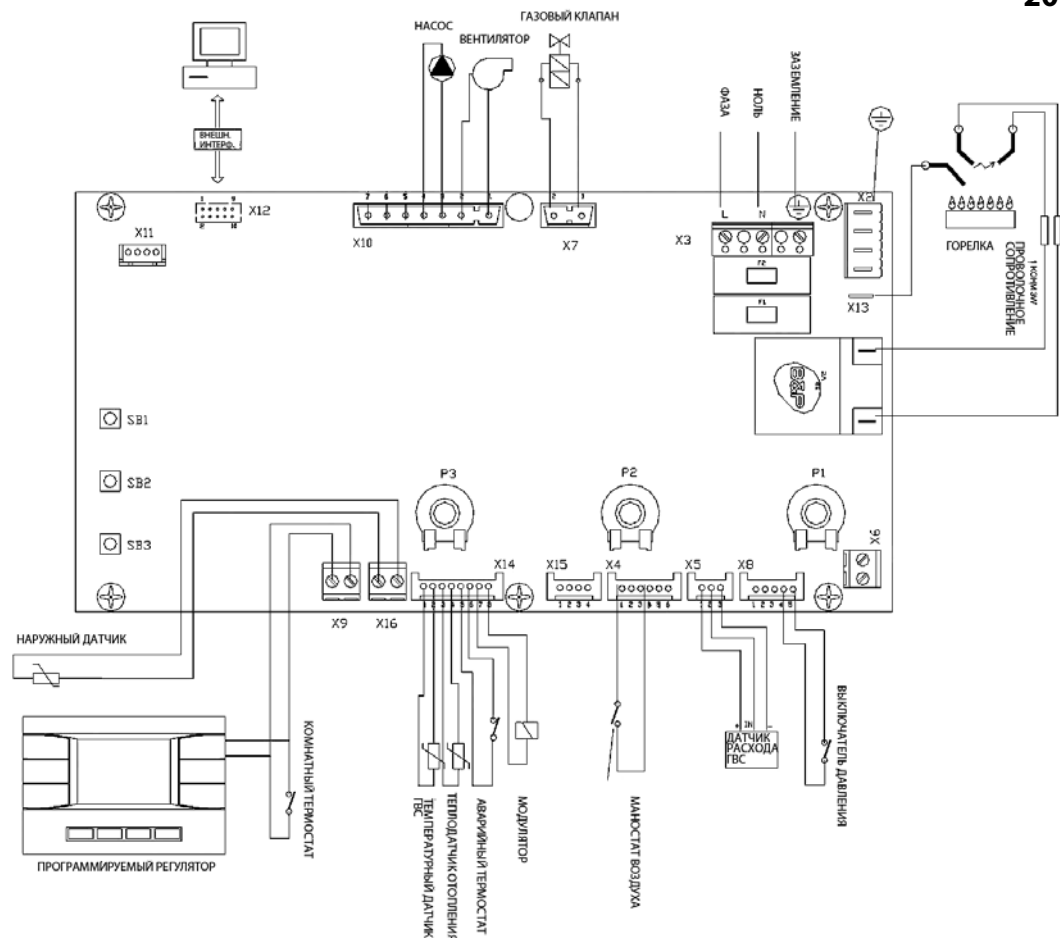
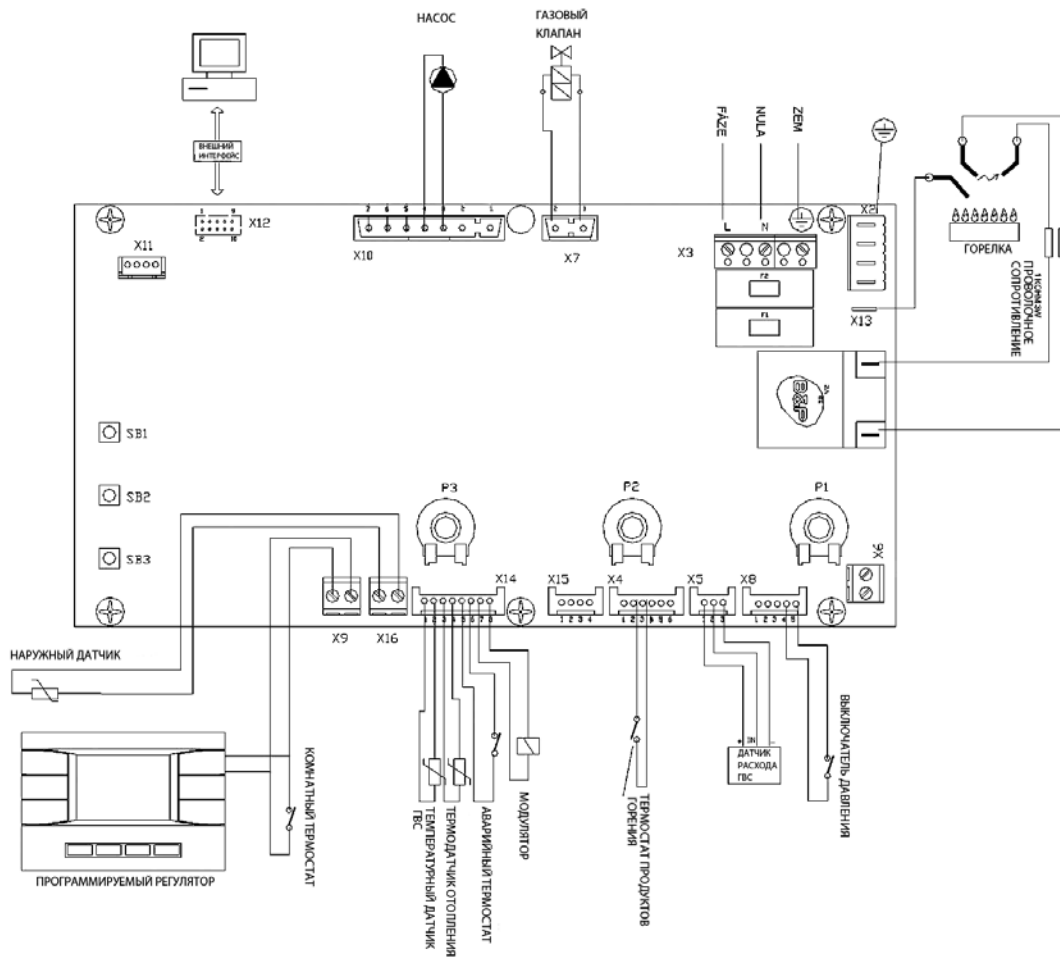
Система для настройки диапазона давлений газа на модуляторе закрыта пластмассовой крышкой. Она снимается при установке давления газа, а по окончании настройки её необходимо установить в первоначальное положение (обязательное для правильного функционирования катушки модуляции).

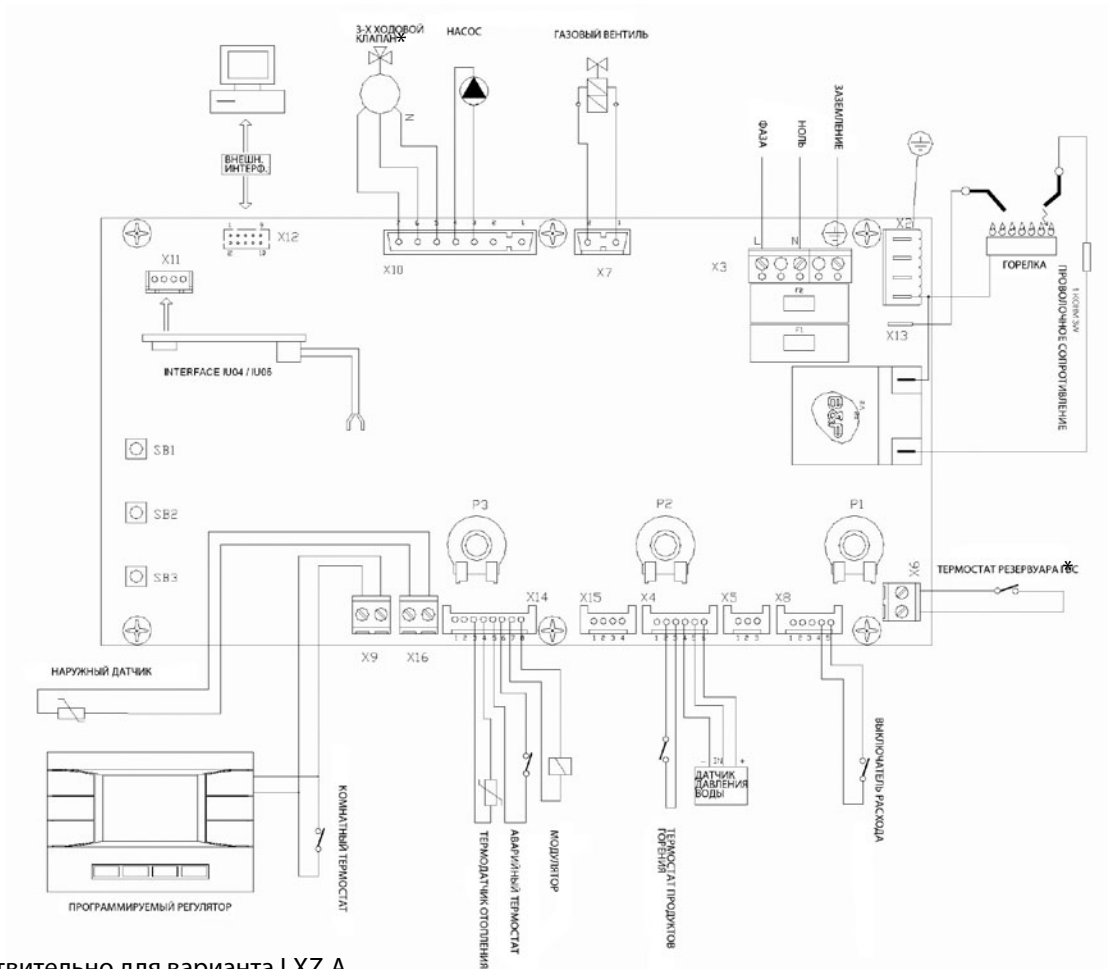
4.2 Графики настройки мощности котла



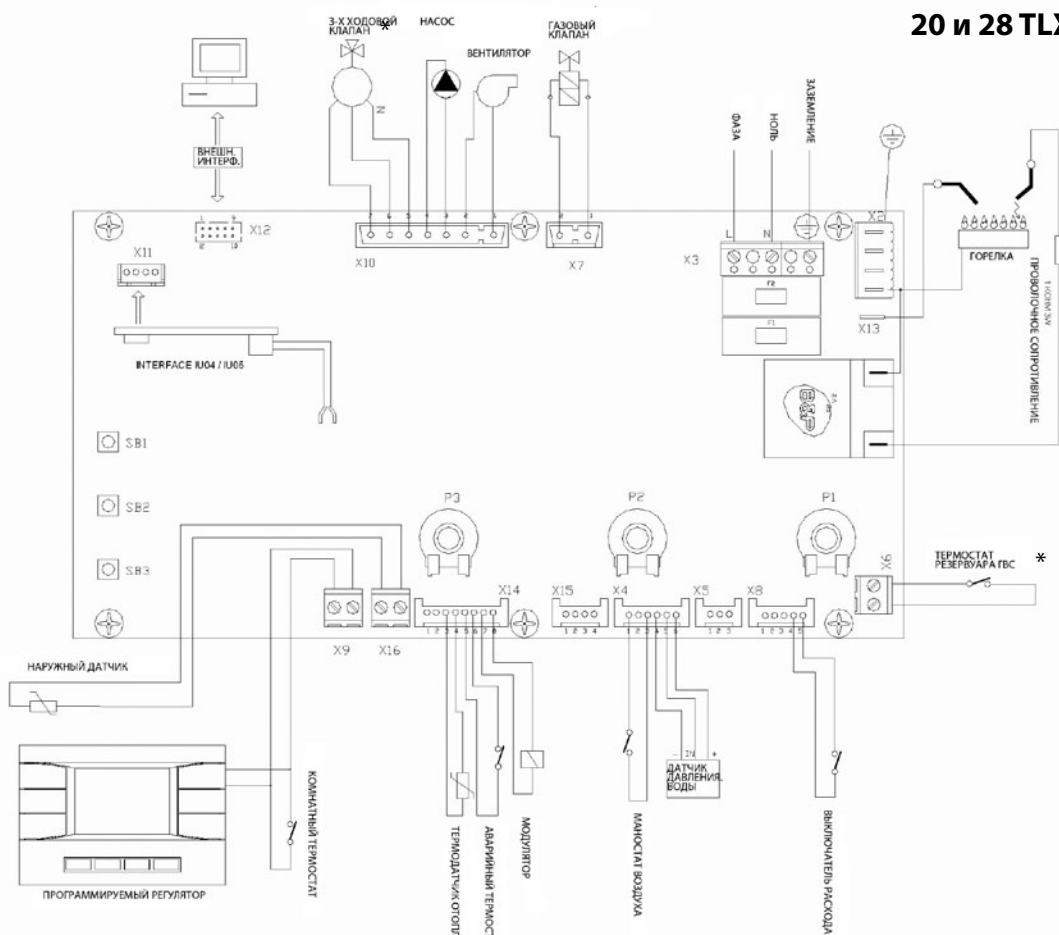








* Действительно для варианта LXZ.A



* Действительно для варианта TLXZ.A

5. ЗАПИСИ О ПРОВЕДЕНИИ ГАРАНТИЙНОГО И ПОСЛЕГАРАНТИЙНОГО РЕМОНТА И ЕЖЕГОДНЫХ ПРОВЕРОК

Исполненная операция	Договорной сервис	Подпись заказчика	Дата записи

Предупреждение о ликвидации упаковки и изделия по окончании его срока службы

Все использованные материалы полностью соответствуют требованиям, установленным в §10 закона № 185/2001 Сз. и §6 закона № 477/2001 Сз.

Упаковка изделия обычно сдается в пункт приёма бумажного вторсырья, а упаковочная плёнка в сборные контейнеры для пластмассы.

Детали котла из стали, меди и сплавов меди сдаются в пункты приёмки сортированного металлолома.

Теплоизоляция камеры сгорания не представляет опасности для здоровья и ликвидируется как обычные коммунальные отходы.

Для складирования необходимо обеспечить стандартные условия (не агрессивная среда без пыли, диапазон температур от 5 до 50 °С, влажность воздуха до 75 %, предотвратить биологическое воздействие, тряску и вибрацию).

Для соблюдения экологических параметров прибора необходимо обеспечить проведение ежегодного контроля и ухода. Данный осмотр также включает полную очистку котла и регулировку зажигания.

6. СЕРТИФИКАТ КАЧЕСТВА И КОМПЛЕКТНОСТИ ИЗДЕЛИЯ

Thermona®

все что производим греет

Газовые котлы THERM:

Типовое обозначение:	THERM 20 CX.A	THERM 20 TCX.A
	THERM 28 CX.A	THERM 28 TCX.A
	THERM 20 LX.A	THERM 20 TLX.A
	THERM 28 LX.A	THERM 28 TLX.A
	THERM 20 LXZ.A	THERM 20 TLXZ.A
	THERM 28 LXZ.A	THERM 28 TLXZ.A

Заводской номер:

Поставленное с данным свидетельством изделие соответствует действующим техническим нормам и техническим условиям. Изделие было произведено в соответствии с чертёжами, с требуемым уровнем качества и сертифицировано Машиностроительным институтом сертификации ГП, авторизованное лицо 202.

THERM 20, 28 CX.A, LX.A, LXZ.A

- сертификат испытания типа по Директиве ЕС для приборов, работающих на газу 90/396/EHS № E-30-00709-09
- сертификат испытания типа по Директиве ЕС об эффективности 92/42/EHS № 30-00710-09

THERM 20, 28 TCX.A, TLX.A, TLXZ.A

- сертификат испытания типа по Директиве ЕС для приборов, работающих на газу 90/396/EHS № E-30-00759-09
- сертификат испытания типа по Директиве ЕС об эффективности 92/42/EHS № 30-00760-09

Технический контроль

дата:

печать и подпись:

THERMONA, spol. s r. o.

Старая осада 258, Остановка у Брно 664 84
Тел.: +420 544 500 511, факс: +420 544 500 506
thermona@thermona.cz
www.thermona.cz



© THERMONA 2012

Thermona[®]

THERMONA, spol. s r.o., Stará osada 258, 664 84 Zastávka u Brna,
☎ 544 500 511 • ☎ 544 500 506 • ✉ thermona@thermona.cz • www.thermona.cz